

æ ˇ • ã æ

Áç [} \ adz ããÁ { ã^ 0\ æÁÁÇE• [} í

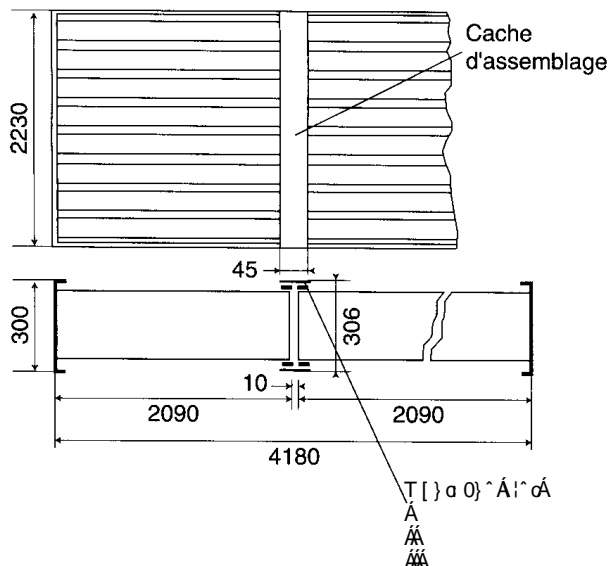


FTE 403 238 B
10-06-2002

Acoustique

Acoustique

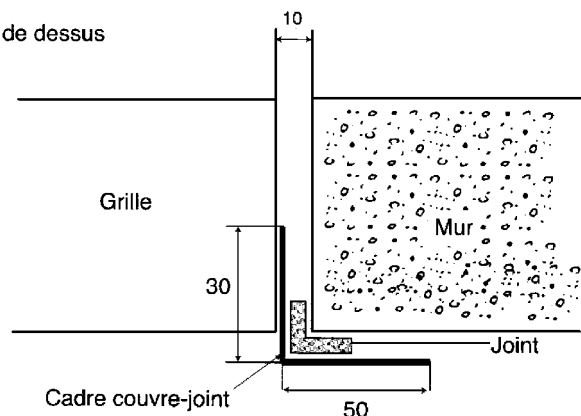
- Description de la grille et du mur



Acoustique

- Description de la grille et du mur

Vue de dessus



Acoustique

- Description de la grille et du mur

v (m/s)	a) cUae
1.0	7
1.5	16
2.0	28
2.5	46
3.0	66

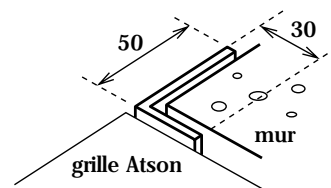
- Description de la grille et du mur

Étude de la grille et du mur

Acoustique

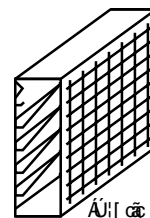
Acoustique

- Description de la grille et du mur



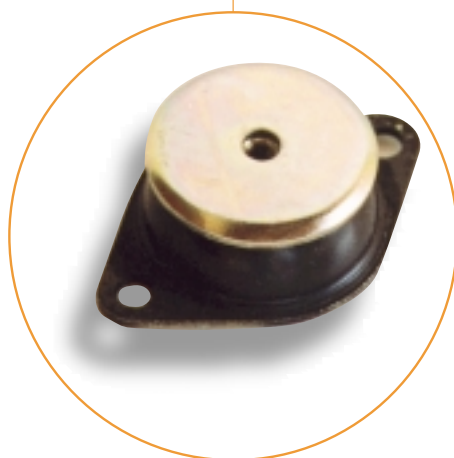
Acoustique

- Description de la grille et du mur

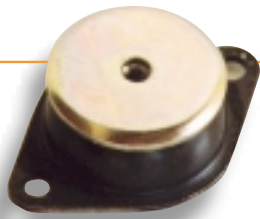


æ • ã æ

Á{ ã ^ Áçã! | &ãÁÓÔCE



FTE 403 235 A
3-5-2000



BCA

À ces fins, les BCA sont conçus pour absorber les ondes sonores.

À ces fins

- Les BCA sont conçus pour absorber les ondes sonores.
- Les BCA sont conçus pour absorber les ondes sonores.

À ces fins

- Les BCA sont conçus pour absorber les ondes sonores.

À ces fins

BCA 60 / 45



À ces fins

- Les BCA sont conçus pour absorber les ondes sonores.

À ces fins

- Les BCA sont conçus pour absorber les ondes sonores.

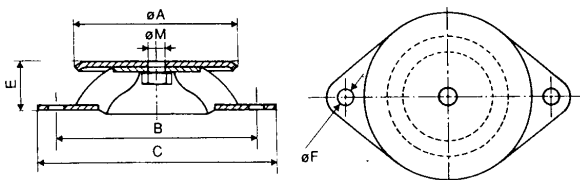
À ces fins

- Les BCA sont conçus pour absorber les ondes sonores.

À ces fins

À ces fins

type/BCA	C	B	∅A	∅M	E	∅F
40/45, 40/60	65	52	40	M 6	20	6,2
60/45, 60/60, 60/75	90	76	60	M 6	24	6,2
80/45, 80/60, 80/75	120	100	80	M 8	27	8,2
100/45, 100/60, 100/75	150	124	100	M 10	28	10,2
150/45, 150/60, 150/75	215	182	150	M 14	39	12,2
200/45, 200/60, 200/75	280	240	200	M 18	44	14,5

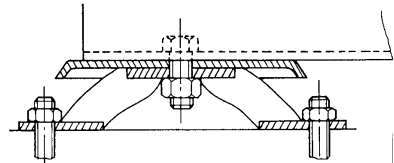


À ces fins

- Les BCA sont conçus pour absorber les ondes sonores.

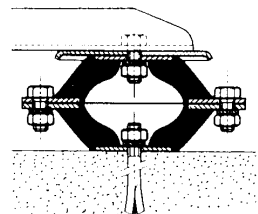
À ces fins

À ces fins



À ces fins

- Les BCA sont conçus pour absorber les ondes sonores.



À ces fins

- Les BCA sont conçus pour absorber les ondes sonores.
- Les BCA sont conçus pour absorber les ondes sonores.

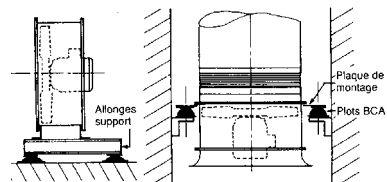


Figure n° 1

Figure n° 2

À ces fins

À ces fins

type/BCA	P1 (kg)	P2 (kg)
40/45	2	20
40/60	5	30
60/45	12	45
60/60	20	55
60/75	30	60
80/45	37	75
80/60	50	110
80/75	88	150
100/45	50	180
100/60	100	200
100/75	125	250
150/45	100	200
150/60	150	340
150/75	230	425
200/45	250	620
200/60	390	1000
200/75	650	1300

À ces fins

æ • ã æ

Ά [d̃ à ã K ÔΘΕΘΆΓÍ ΑΕΔÔΘΕΘΆ €



FTE 403 232 A

2-5-2000





CAF 25 CAF 50

À sa ~ • c&A Á } [ç] á

Á @ á

- Á Á (^) a Á • [\ ^ b q] } [• c&A
- Á Á • c&A . Á a a q ^ d ^ Á • d ç a } . Á [á a a [i a []
P O O P Á U U Á C H Í Á O O Á I I I É

Á [] \ a e

- C @ g à \ Á [| | & a a G Á a É Á { É
- Á U a (^) Á Á á Á É Á [Á É Á { É
- Á O \ ^ Á Á Á Á É Á Á G É

a [] á | & a a [] ~ O a a

- Á Á ç \ [ç . Á (^) a É
- Á Á @ á) Á [Á ç] . . @ Á [| • d ^ á a a É

Á [] z d \ \ & a a [] [O ^] a

- Á Á (g d) } . Á á [] ^ { | [ç a } . Á a a [Á [O ^] . Á Á [t p] • ç ^ Á q á d ð
] [[^ • c ^ Á Á & ^ [ç í Á] á | a É
- Á Á ^ (^) | Á Á ç \ [ç | Á [| | & a a [Á \ ^] . . @ Á [| \) a É
- Á Á [] \ a a a Á [d ^ a a Á [O ^] . Á Á [| • ç ^ Á q á d ð] [[^ • c ^ Á Á
[& ^ [ç í Á] á | a É
- Á Á [] & [ç . Á ^ • ^ É

Á a a ^) a

- Á O a a ^) a Á [Á ^ • [& @

Á [] á

- Á Á Á • c&A Á } [ç] á Á Á [O ^] Á Á [^ O] . . @ Á (g d) } . . @ Á a a [a a
@ á d a a [[^ • c ^] Á : á : ç ^ Á [Á \ ^] . . @ Á [| \) a a [[[ç a } ^ Á
@ á] d [ç [^ Á : • ç] ^ É
- Á Á Á • c&A . Á a a a q ^ d ^ Á • d ç a } . Á Á a a [a a] á & @ [á a a [[{ ^
P O O P Á U U Á C H Í É
- Á Á [O a a] a [a a a a } | Á a a a a É É F É
- Á Á (a) a \ a a a a } & ^ Á Á É

Á Á Á & @ Á Á Á \ | ^ •

Ú [O a a] a [a a a a } | Á a a a a É Á Á Á Á X

- M O : á c ^ á . L
- M 1 : Á c ^ á . L É
- Ú X Á (g d) } . . @ Á [d ^ a a a a P O Á] » i F F É i J É a (a a a
Á [] \ a a a @ Á [d ^ a a a O U V O Á] J I É F F F F F
Á \ ^] . . @ Á [| \) a a a P O Á] » i É G É i | É a (a a a

Š a a Á [] ~ O a a e

- V ^ [[ç . Á [: @ a } a Á Á É • O Á [Á Á É Á É • X O É
- T a a a |] a a & @ [Á : á & @ Á Á Á É Á É
- Á T a a a |] ^ Á a a a a Á Á Á Á Á Á É

Á Á a a q ^ d ^

- P ^ • d c&A \ ^] . . @ Á [| \) a a a É É
- Ú [[[[^ Á a a [ç ^] a a a É Á Á O .

CAF 25 / CAF 50



Siège
Rue des Barronnieres
B.P. 406
01704 Beynost cedex
Tél. 04 72 88 11 11
Fax 04 78 55 25 63



France Air Export
Tél. 04 42 18 79 80
Fax 04 42 18 79 89

Aubagne
Tél. 04 42 03 30 32
Fax 04 42 03 35 24

Bordeaux
Tél. 05 56 34 42 47
Fax 05 56 34 40 43

Lille
Tél. 03 20 62 15 72
Fax 03 20 62 15 70

Lyon
Tél. 04 72 81 51 51
Fax 04 78 26 49 59

Metz
Tél. 03 87 21 88 88
Fax 03 87 21 12 01

Montpellier
Tél. 04 67 42 47 60
Fax 04 67 42 36 96

Nantes
Tél. 02 51 77 84 10
Fax 02 51 78 61 23

Nice
Tél. 04 93 31 40 10
Fax 04 93 14 48 14

Paris Nord
Tél. 01 34 50 10 36
Fax 01 34 50 08 67

Paris Est
Tél. 01 43 04 34 00
Fax 01 43 04 33 75

Paris Sud
Tél. 01 69 34 85 00
Fax 01 69 34 86 00

Rouen
Tél. 02 32 91 29 85
Fax 02 32 91 31 95

Strasbourg
Tél. 03 88 78 70 99
Fax 03 88 77 28 16

Toulouse
Tél. 05 61 43 68 38
Fax 05 61 43 68 31

Clients nationaux
Tél. 01 34 50 10 25
Fax 01 34 50 92 88

Internet
www.france-air.com
e-mail : demande@france-air.com

Assistance Projet

N° Indigo 0 825 815 810
0.99 TTC/MN

ç^dæ ã
AAAAAAAAAAAA [} d [|æÁ |ã d \ ˇ Á

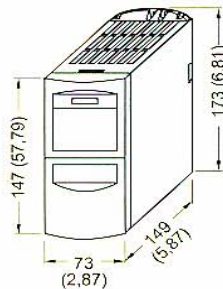


FTE 106 175 A
22-6-2000

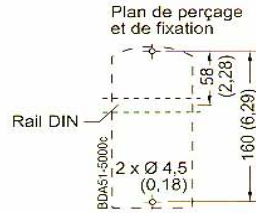


ÜÜZT ÖÜYÁ

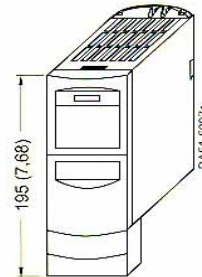
Taille	1/3 ph. 200 V à 240 V	3 ph. 380 V à 480 V
A	0,12 kW à 0,75 kW	0,37 kW à 1,5 kW
B	1,1 kW à 2,2 kW	2,2 kW à 4 kW
C	3 kW à 5,5 kW	5,5 kW à 11 kW



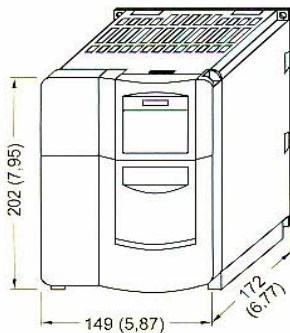
Variateur taille **A**



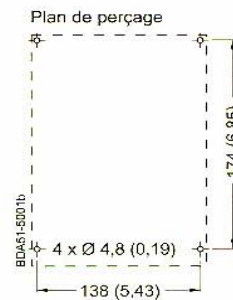
Fixation par
2 vis M4
2 écrous M4
2 rondelles M4
ou par encliquetage sur rail DIN
Couple de serrage (avec rondelles) :
2,5 Nm



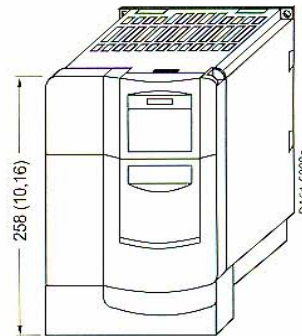
Variateur taille **A**
avec plaque de connexion des blindages



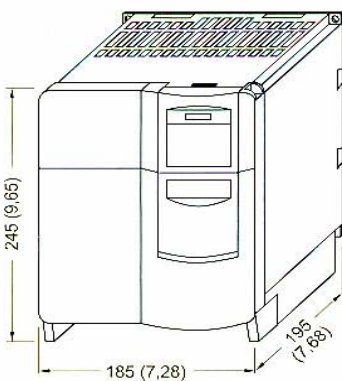
Variateur taille **B**



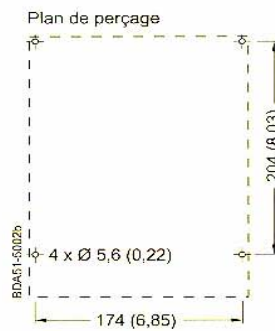
Fixation par
4 vis M4
4 écrous M4
4 rondelles M4
Couple de serrage (avec rondelles) :
2,5 Nm



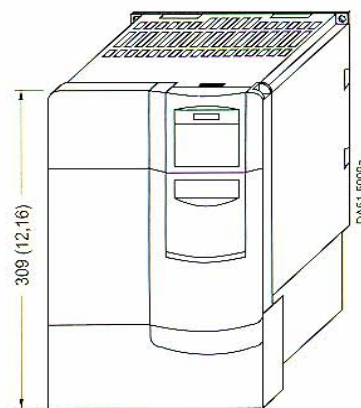
Variateur taille **B**
avec plaque de connexion des blindages



Variateur taille **C**



Fixation par
4 vis M5
4 écrous M5
4 rondelles M5
Couple de serrage (avec rondelles) :
3,0 Nm

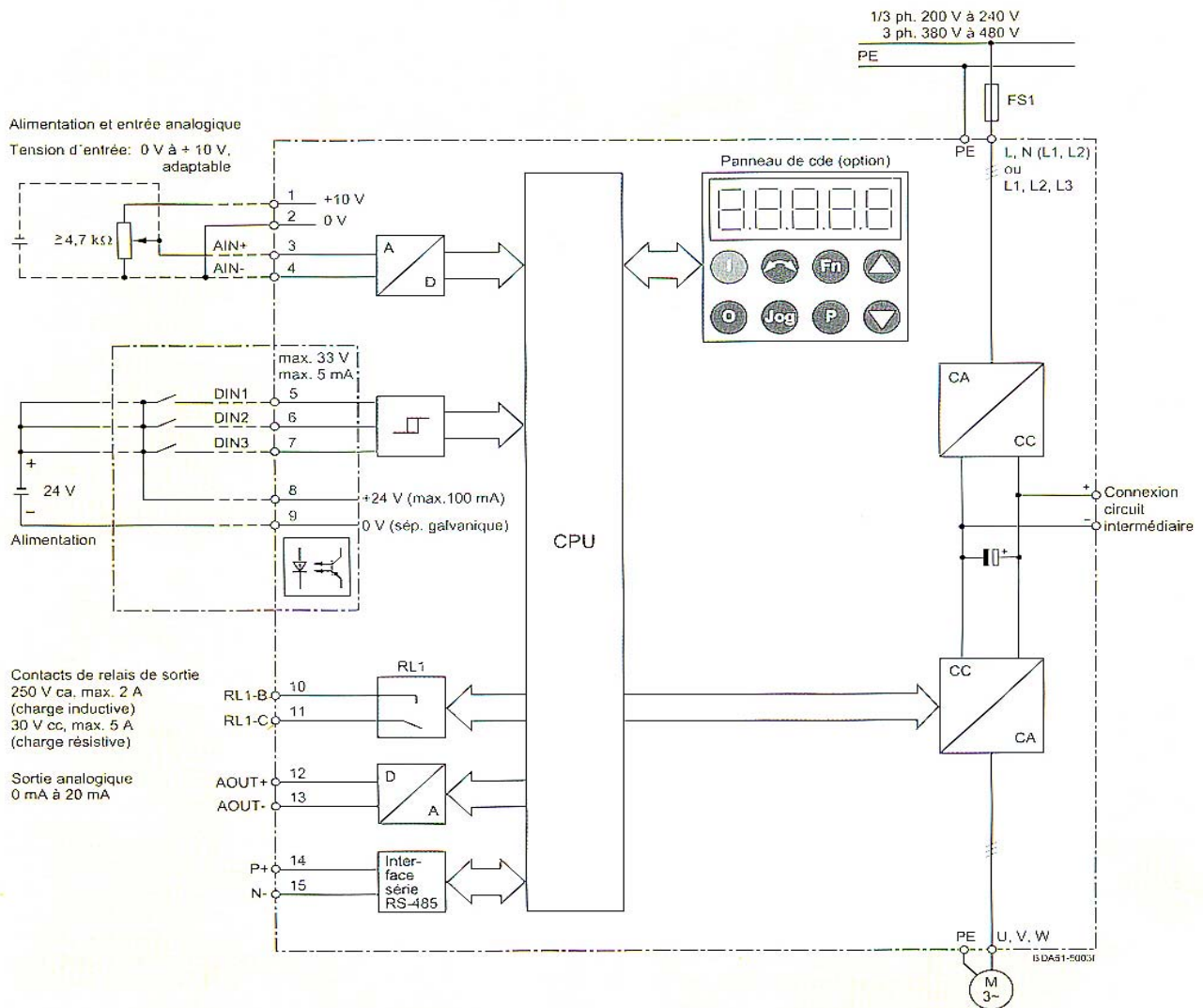


Variateur taille **C**
avec plaque de connexion des blindages

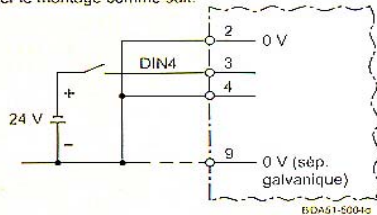
La carte PROFIBUS augmente la profondeur d'encastrement de 23 mm (0,91 pouces).

Toutes les cotes en mm (valeurs en pouce)

ΣΥΝΔΕΣΗ

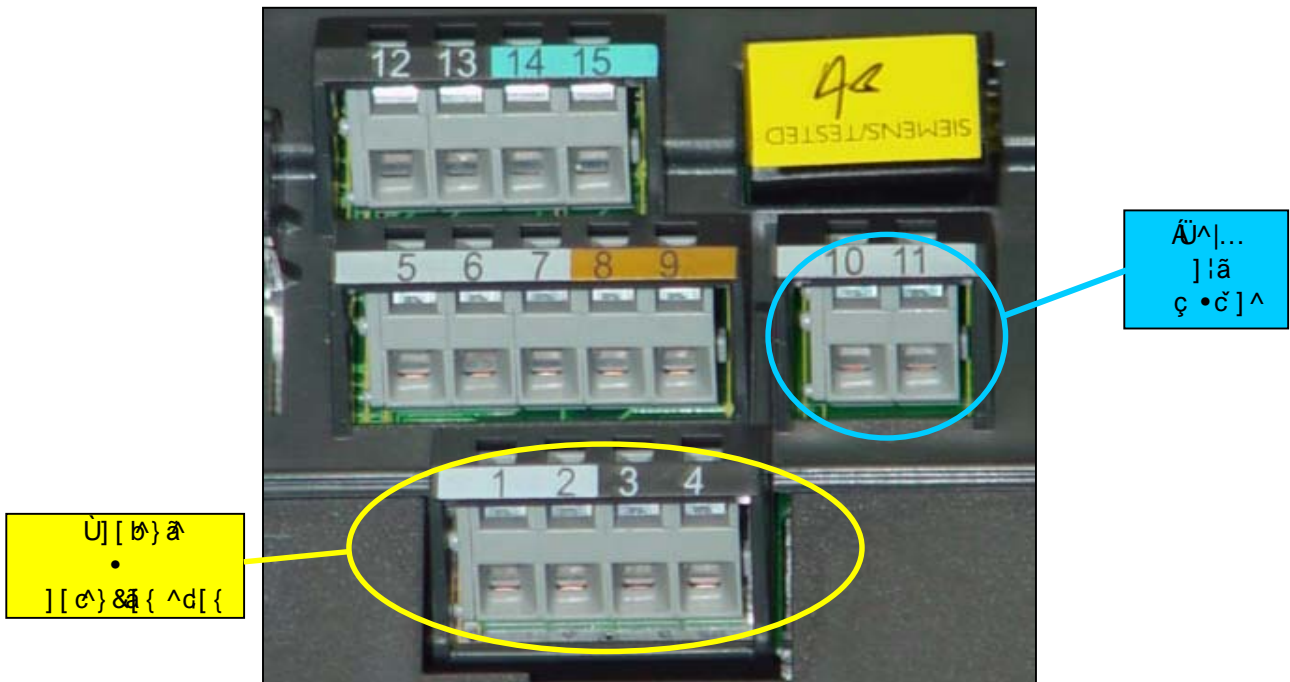


Pour réaliser une entrée TOR supplémentaire (DIN4), il faut modifier le montage comme suit:

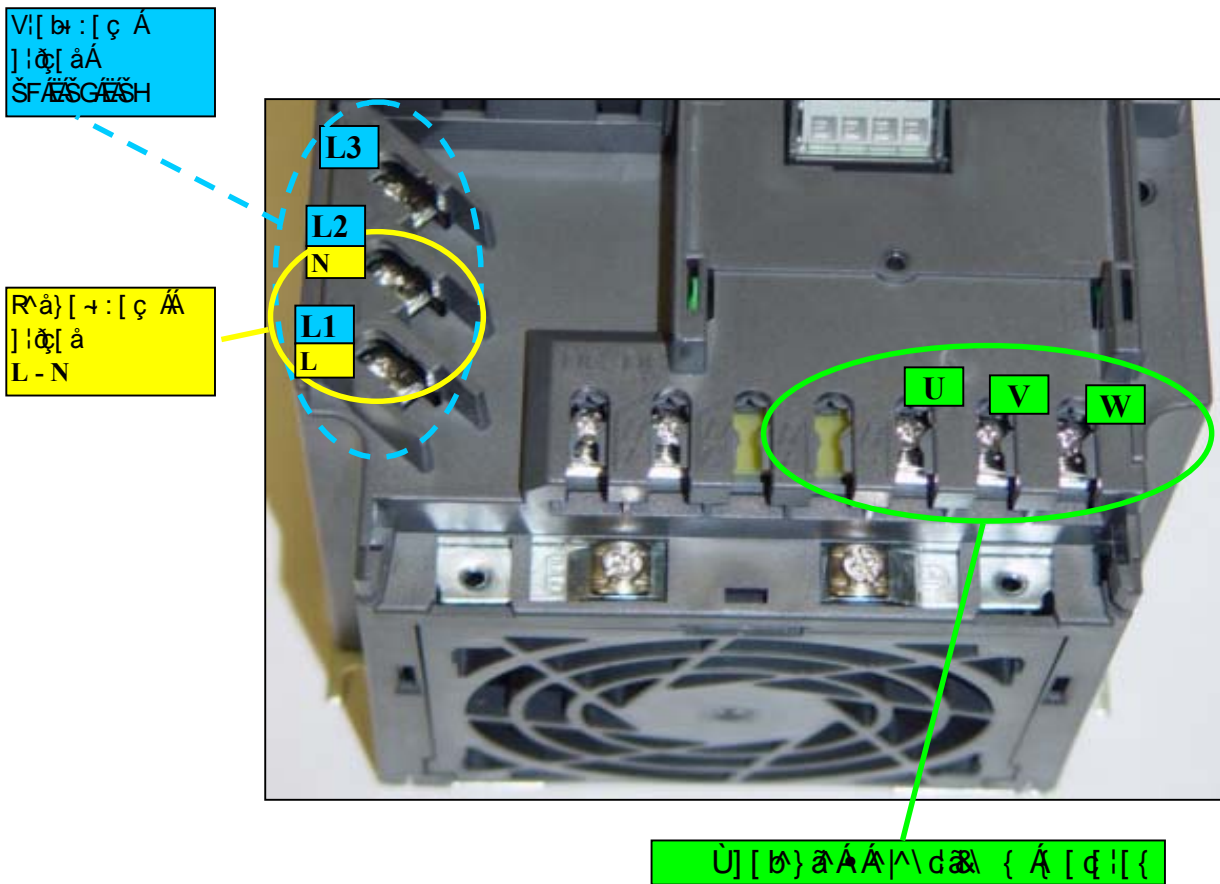


ÜÜURÒPÒÁ

USÜCRÒÁÜCRÖÖPÖE



USÜCRÖÁK SUBPÁ



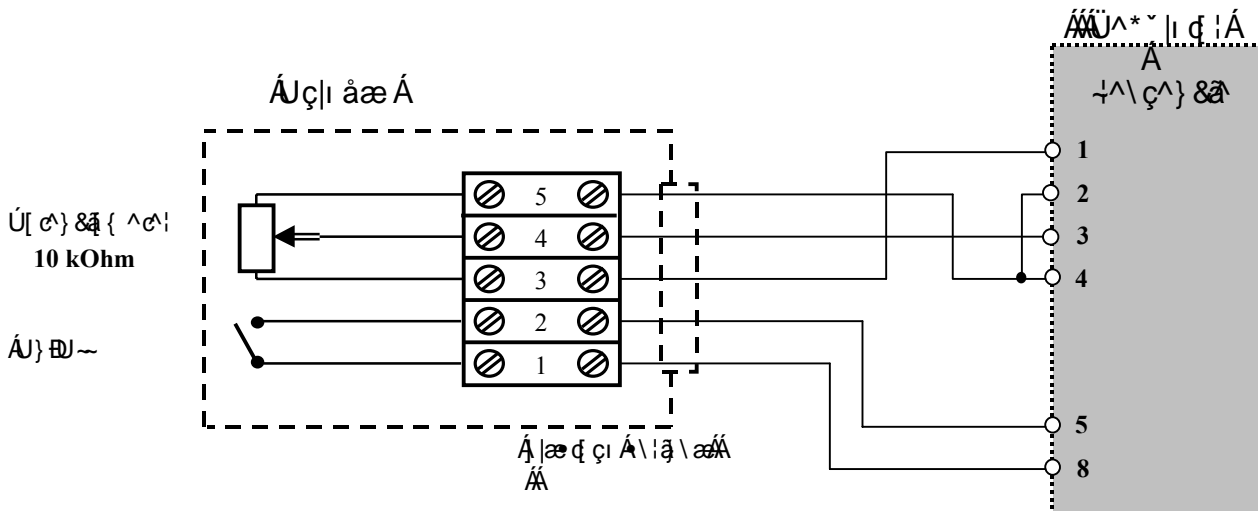


U00W57 VUUAÜ0S X0P ÖQ

Uç|l äæ ã Á [c } &ã { ^ d [{ ÁÁ



Ö^ \ d ä . Á i ä [b } ã



Á { ^ } Á [c } &ã { ^ d ä ã ä [] [• Á
] [[@ Æ 0 Á U @ Á ^ ä : ä \ i ä æ ä Á Á
] [[@ Æ € 10 \ U @ Á ^ ä : ä \ i ä æ ä Á Á

U0UWZQ0

U^* ~ | | d ! Á \ c } &ã Á Á ä æ ^ d [ç æ Á ç Á [à Á ä ç | ä æ ã Á [b : [ç &ã [d [ç Á Á Á &ã [~
] [[@ Æ Á [c } &ã { ^ d ä Á
 Á
 P^ [ä] [i g æ ^ Á æ æ ã Á [c } &ã { ^ c ! Á ä Á Á Á Á { ä ð \ ä &ã [Á } ç | d i ä d
 Z æ æ ç ^ } ã Á ^ } ç | d i ä ä æ ð [{ Á } ð - Á

Q ≠ VOŠ7 ÖQÁ

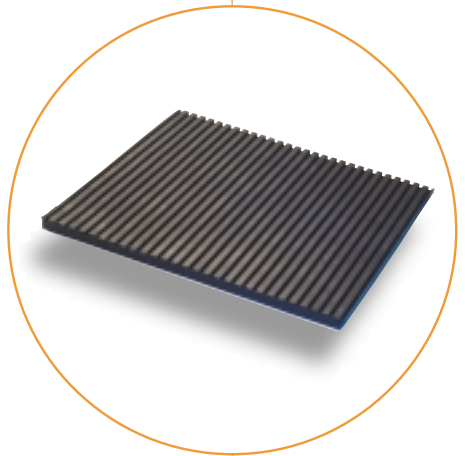
T æ ä | | ä 0 ä Á à [ç Á Á Á Á [[ç æ . Á ä ã à [Á Á Á Á Á Á ^ ä [[ç æ . Á Á
 S i à ^ Á ~ • ä ä Á ä ä ^ ^ . Á Á Á Á [{ Á i d ä ä Á ä ^ { f 0 Á i ä [ç æ Á Á } [{ Á
] i d ä ä Á ~ • ä ä Á ä ä ^ ^ . Á Á
 U^* ~ | | d ! Á f 0 Á Á Á [• æ ^ . Á ^ ä ä Á ä ä Á Á Á Á Á Á ^ ä [Á i ä] [\ ä ä Á i ä • d ! Á
 { ä ä | | Á Á Á Á { Á ä ä à @ ç : ä ~ & @ Á

Ö0ZÜ0 P UÜV P Á U S Y P Y Á Á

U i ä Á z æ ç &ã Á Á] • c } d Á i d [ä ä Á i ^ ä ä Á Á :] ^ } [• d . Á [\ ^ Á [• c] } . Á
 } ä Ö Ö Ü T È Á d i Á Á Á [ä æ Á Á [à [{ Á Á Á Á • d æ @ Á ç ^ ä } . Á ä i d [ä Á
 Ö ä ä Á Á Á [ä ä ä } . Á

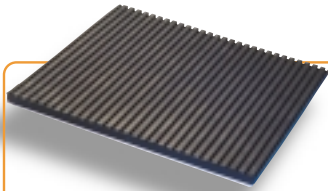
æ • ã æ

Áæ cã ã! æ } Á æ! æ&ÁQ [|ç ã!



FTE 403 236 A
2-5-2000





Isolvib®

à l'usage de
{ acoustique }

ç @ à

- À l'usage de l'acoustique
- À l'usage de l'acoustique

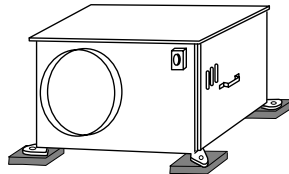
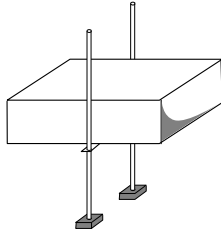
]] \ a

- Isolvib® 225 x 225 x 8 mm.

à l'usage de l'acoustique

- À l'usage de l'acoustique

à l'usage de l'acoustique



- À l'usage de l'acoustique

]] \ a

- À l'usage de l'acoustique

à l'usage de

- À l'usage de l'acoustique

]] \ a

- À l'usage de l'acoustique

]] \ a

à l'usage de l'acoustique

- À l'usage de l'acoustique

ISOLVIB®



Siège
Rue des Barronnieres
B.P. 406
01704 Beynost cedex
Tél. 04 72 88 11 11
Fax 04 78 55 25 63

Aubagne
Tél. 04 42 03 30 32
Fax 04 42 03 35 24

Bordeaux
Tél. 05 56 34 42 47
Fax 05 56 34 40 43

Lille
Tél. 03 20 62 15 72
Fax 03 20 62 15 70

Lyon
Tél. 04 72 81 51 51
Fax 04 78 26 49 59

Metz
Tél. 03 87 21 88 88
Fax 03 87 21 12 01

Montpellier
Tél. 04 67 42 47 60
Fax 04 67 42 36 96

Nantes
Tél. 02 51 77 84 10
Fax 02 51 78 61 23

Nice
Tél. 04 93 31 40 10
Fax 04 93 14 48 14

Paris Nord
Tél. 01 34 50 10 36
Fax 01 34 50 08 67

Paris Est
Tél. 01 43 04 34 00
Fax 01 43 04 33 75

Paris Sud
Tél. 01 69 34 85 00
Fax 01 69 34 86 00

Rouen
Tél. 02 32 91 29 85
Fax 02 32 91 31 95

Strasbourg
Tél. 03 88 78 70 99
Fax 03 88 77 28 16

Toulouse
Tél. 05 61 43 68 38
Fax 05 61 43 68 31

Clients nationaux
Tél. 01 34 50 10 25
Fax 01 34 50 92 88



France Air Export
Tél. 04 42 18 79 80
Fax 04 42 18 79 89

Internet
www.france-air.com
e-mail : demande@france-air.com

Assistance Projet

N° Indigo 0 825 815 810
0.99 TTC/MN



Uà@ }^} à Á: á f: } ^ & @ \ \ ç ^ } & ä & @

Type	long.	125	250	500	1000	2000	4000	8000
SC 250	1 x Ø	1	4	6	11	13	9	6
	1,5 x Ø	0	6	9	23	16	11	10
	2 x Ø	1	8	14	24	21	13	12
SC 315	1 x Ø	1	3	8	14	9	8	7
	1,5 x Ø	2	5	12	19	13	11	8
	2 x Ø	6	6	16	26	17	13	9
SCN 315	1 x Ø	1	4	9	16	17	13	10
	1,5 x Ø	4	5	13	23	26	18	12
	2 x Ø	6	7	17	32	33	22	17
SC 355	1 x Ø	0	3	9	14	10	8	6
	1,5 x Ø	0	5	12	21	13	11	9
	2 x Ø	2	6	15	25	16	12	10
SCN 355	1 x Ø	0	4	11	22	21	15	12
	1,5 x Ø	1	7	15	33	32	22	17
	2 x Ø	2	8	19	40	39	27	20
SC 400	1 x Ø	0	4	10	13	8	8	5
	1,5 x Ø	1	5	14	19	12	10	8
	2 x Ø	2	7	18	24	15	12	9
SCN 400	1 x Ø	1	4	11	20	18	14	11
	1,5 x Ø	2	6	15	31	27	19	14
	2 x Ø	2	9	20	37	35	23	16
SC 450	1 x Ø	1	4	12	12	9	6	6
	1,5 x Ø	1	6	17	17	13	9	8
	2 x Ø	1	7	21	21	15	10	8
SCN 450	1 x Ø	1	6	14	21	19	13	9
	1,5 x Ø	2	7	19	31	28	18	12
	2 x Ø	3	10	23	39	36	21	15
SC 500	1 x Ø	0	4	13	11	9	6	5
	1,5 x Ø	1	6	18	17	12	9	7
	2 x Ø	2	8	23	21	14	11	8
SCN 500	1 x Ø	2	5	13	20	16	11	8
	1,5 x Ø	3	7	19	29	24	14	10
	2 x Ø	3	10	24	38	32	18	12
SC 560	1 x Ø	0	4	14	11	8	5	4
	1,5 x Ø	2	7	20	15	11	8	5
	2 x Ø	1	9	24	19	14	10	7
SCN 560	1 x Ø	1	6	15	21	17	11	8
	1,5 x Ø	3	9	22	32	27	15	11
	2 x Ø	2	12	27	41	35	18	12

P[à] [c Å Å Ö E

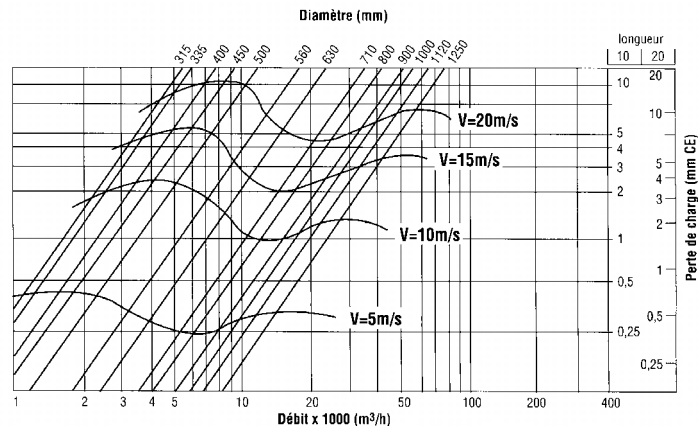
Ú[à æ • ç Ö Ö V Ö Å] [: æ Ö Å Ö Å G H È

Ú X Å » J Í Å € È È €

Type	long.	125	250	500	1000	2000	4000	8000
SC 630	1 x Ø	1	5	14	10	9	5	5
	1,5 x Ø	2	7	20	14	12	8	6
	2 x Ø	2	9	25	17	14	10	7
SCN 630	1 x Ø	1	6	15	19	16	10	8
	1,5 x Ø	2	9	22	29	23	14	10
	2 x Ø	3	11	27	37	29	15	12
SC 710	1 x Ø	1	5	12	9	7	5	5
	1,5 x Ø	2	7	18	11	9	6	7
	2 x Ø	4	9	24	14	11	8	8
SCN 710	1 x Ø	2	7	15	20	18	12	10
	1,5 x Ø	3	11	22	31	25	13	11
	2 x Ø	5	14	29	41	32	18	15
SC 800	1 x Ø	3	7	9	8	6	5	4
	1,5 x Ø	5	10	13	12	9	7	7
	2 x Ø	6	13	22	14	10	9	7
SCN 800	1 x Ø	3	9	12	17	15	9	8
	1,5 x Ø	6	13	18	26	22	12	11
	2 x Ø	6	16	29	35	26	15	12
SC 900	1 x Ø	3	7	13	8	6	5	4
	1,5 x Ø	5	11	16	11	7	7	5
	2 x Ø	6	14	23	13	9	7	6
SCN 900	1 x Ø	4	8	15	16	11	8	7
	1,5 x Ø	5	12	20	24	16	10	9
	2 x Ø	7	17	30	34	20	12	11
SC 1000	1 x Ø	3	8	12	8	4	4	4
	1,5 x Ø	5	12	17	10	6	6	5
	2 x Ø	6	16	23	12	7	7	6
SCN 1000	1 x Ø	8	14	20	24	21	14	10
	1,5 x Ø	10	22	30	37	29	16	12
	2 x Ø	13	28	39	47	38	19	13
SC 1120	1 x Ø	3	8	13	7	5	4	3
	1,5 x Ø	5	12	18	8	6	5	4
	2 x Ø	6	15	23	10	7	6	6
SCN 1120	1 x Ø	6	13	20	21	14	8	7
	1,5 x Ø	10	19	29	33	20	11	10
	2 x Ø	14	26	36	42	24	13	11
SC 1250	1 x Ø	3	9	13	7	4	4	3
	1,5 x Ø	6	12	17	8	5	5	4
	2 x Ø	8	17	22	10	6	6	5
SCN 1250	1 x Ø	7	12	18	19	10	6	6
	1,5 x Ø	10	18	26	29	14	9	7
	2 x Ø	13	25	35	37	17	11	9

P[à] [c Å Å Ö E

][[\ • Å à • Å : Å Å Ö P



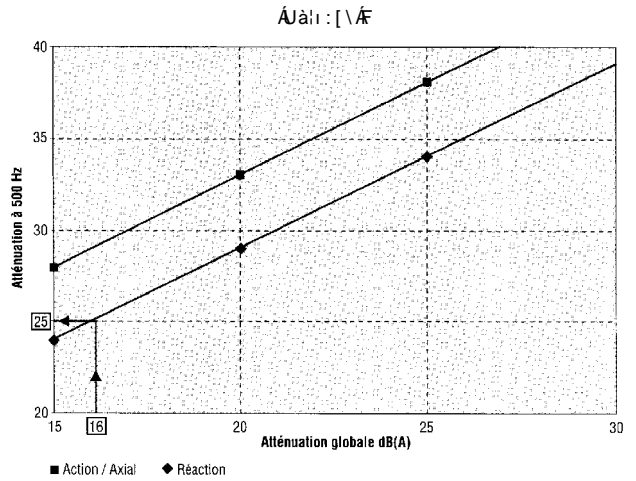
Atténuation à 500 Hz

U_i (à 500 Hz) [dB(A)]

- U_i (à 500 Hz) [dB(A)] est la somme des contributions de chaque élément de la chaîne de traitement acoustique.
- U_i (à 500 Hz) [dB(A)] est la somme des contributions de chaque élément de la chaîne de traitement acoustique.

- U_i (à 500 Hz) [dB(A)] est la somme des contributions de chaque élément de la chaîne de traitement acoustique.
- U_i (à 500 Hz) [dB(A)] est la somme des contributions de chaque élément de la chaîne de traitement acoustique.

U_i (à 500 Hz) [dB(A)] est la somme des contributions de chaque élément de la chaîne de traitement acoustique.

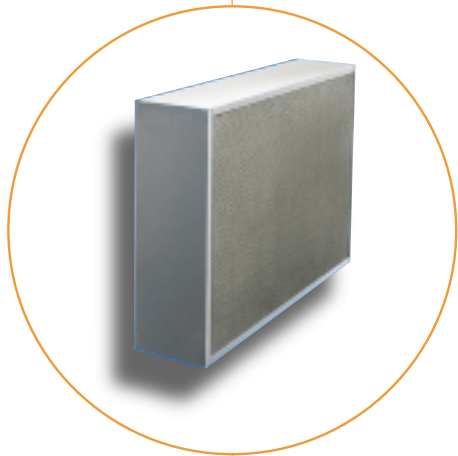


Ø mm	Q moy. (**) (m ³ /h)		Δ P moy. (mm CE) (SCN 10)	Lw moy.*** (dB(A))	Atténuation à 500 Hz [dB(A)]							
	SC	SCN			0	10	20	25	30	40		
250	4200	3200	—	56		SC10 SC15	SC20					
315	5300	3650	4,2	58		SC10	SCN15 SCN20					
355	6800	5000	4,5	59		SC10	SC15 SCN20					
400	8600	5900	5,1	60		SC10	SCN15 SCN20					
450	10600	7900	5,2	61		SC10	SC15 SCN20					
500	13300	9100	5,0	62		SCN10	SCN15 SCN20					
560	16800	12600	3,2	63		SCN10	SC15 SCN20					
630	21400	15200	2,5	64		SCN10	SC15 SCN20					
710	27000	17300	2,0	65		SCN10	SC15 SCN20					
800	34400	22000	2,0	66		SC10	SC15 SCN20					
900	42400	27100	2,5	67		SC10	SC15 SCN20					
1000	53200	34200	2,7	68		SC10	SC15 SCN20			SCN15	SCN20	
1120	66300	42100	3,0	69		SC10	SC15 SCN20			SCN10	SCN15	SCN20
1250	83000	53200	3,3	69		SC10	SC15 SCN20			SCN10	SCN15	SCN20

E_i (à 500 Hz) [dB(A)] est la somme des contributions de chaque élément de la chaîne de traitement acoustique.

ÀÁÂÃÄÅ Æ Ç È É Ê Ë

ÀÁÂÃÄÅ Æ Ç È É Ê Ë



FTE 403 227 A
3-5-2000





SRB arpège

q{ āÁ@ \ ^ Á
] ! ^ Á d ^ á) . Á æ
 ç ^ • [\ . Á \ ^ ç ^ } & a

ç @ ā ^ Á

- Úæŋ^|ÄÄ [] | à | \ È
- ÁÆ ^ • cÄ . Á æ æ ŋ ^ d ^ Á • d ç æ . Á [à æ Þ Ö Þ Á Ú Á G H É Ä

] [] ^ \ æ

- Ö Ö æ Ä z l æ Þ { Á Ä { È
- P i g à æ Ä æ Ä æ Ä æ Ä { È

æ] ä | & a Ä [^ Ö æ Ä

- ÁÆ æ | ç æ ä Ä ç } [• cÄ [Á d æ æ Ö • c. [] & È Ä
- ÁÆ ç ä) Á ! ^ Á d ^ á) . Á æ ^ • [\ . Á \ ^ ç ^ } & a Ä æ Ä æ Ä æ P : È

\ [] z d ^ \ & a Ä [[Ö ^] ä

- ÁÆ [] | à | \ È
- Úæŋ^|ÄÄ ä ^ | | ^ @ Ä | | æ æ • d cÄ | Á * d ^ ŋ ä | | ^ È] [\ | ^ c Ä : ç [^ Á \ |) . @ Ä | | æ æ d : | & @ |) æ ! ^ ä Á : 5 : ä ^ È Ä
- ÁÆ & [ç Ä | { È

ç ä ^ !

- ÁÆ | g @ Ä | ä æ ç [] ç æ [\ | ^ Á æ ^ Á æ | ä ^ |) & a Ä Ä Ä
- ÁÆ | ^ • cÄ [ç Ä Ä Ä (Ä ç & @ æ æ | [cÄ | @ [• cÄ Ä ^ | ä æ) æ . ^] [æ ä Ä ^ ç ^) Á Ä | æ Ö | ^ Á ä | Ä ^ | | ç æ { Á \ & ç { È
- ÁÆ | ^ | | ç æ Ä | ^ & @ æ | Ä | æ Ö æ æ | æ ^ Þ Á : 5 : æ | (ä æ | ä | & ç • cÄ ^ z z ^ ä | Ä ç Ä Þ È
- ÁÆ & [ç Ä | { È
- ÁÆ z æ ç æ æ ^ Þ Á [] o Ä | (ä [ç È

ä æ ^ } ä

- ÁÆ | æ d ç Ä Ä Ä
- ÁÆ & @ æ æ | ç Ä & [ç { ä | ^ d ä

] [] ä

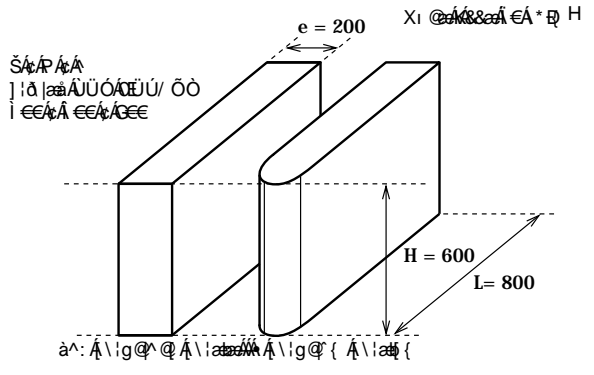
- ÁÆ | (ä ^ Á g Ä | Ö) . Á Ä & [ç . @ Ä | { ^ È ä ^ | | ^ @ Ä ç | \) æ æ d : . Á Ä | \ | ^ c Ä : ç [^ Á \ |) . @ Ä | |) æ æ X @ ä) . Á g Ä ! ^ Á d ^ á) . Á æ d \ ^ Á \ ^ ç ^ } & a Ä Ä Ä
- ÁÆ ^ • cÄ . Á æ æ ŋ ^ d ^ Á • d ç æ . Á Ä æ | | æ 5 | ä & @ [ä æ] [| (^ Á Ö Þ Á Ú Á G H É
- ÁÆ [Ö æ æ] æ | æ ä æ) | Ä ä ä æ Ä È
- ÁÆ æ | æ | æ & Ä È

Ä Ä Ä Ä Ä Ä Ä Ä [] ä

Ü [Ö æ æ] æ | æ ä æ) | Ä ä ä æ Ä » Á X

• MO PV n° 92 - 34624.

Ü [: { ^ | ^ Á ä ç | @ æ



Š ä ä Ä [^ Ö æ Ä

- T æ ä | |) æ & ç • Ä : ä ^ @ Ä ^ : Ä | ^ & @ Ä | Ä | æ Ö ^ Ä Ä Þ È

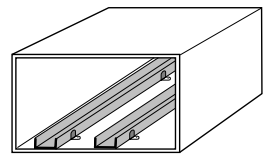
Ü æ æ ^ ç ^

- ÁÆ | : ä Ü Ö Ä Ü / Ö Ö æ | Ä | ^ Ö Ä [- ç . | Ä Ö U W Ü È

] | Ö | z ^ } • ç [

Š ä ä æ

- W æ ^ Þ Ä [] o Ä | (ä [ç È Ä
- æ Ö | æ æ æ æ æ Ä { È



æ ˇ • ã æ

q{ ã Á@ ˇ \ ˇ ÁT ÁGÍ ÁT €DT €



FTE 403 233 A
2-5-2000



