





æ a ~ \ ^ ç à ^

	VaaE		VaaEG		VaaEH		: 5) a a [ • a @					
	ç [ a a [ a ^ a ^ i e i x O	ç [ a a [ a ^ a ^ e e e e O	ç [ a a [ a ^ a ^ e e e e O	ç [ a a [ a ^ a ^ e e e e O	ç [ a a [ a ^ a ^ e e e e O	ç [ a a [ a ^ a ^ e e e e O	ç [ a a [ a ^ a ^ e e e e O	ç [ a a [ a ^ a ^ e e e e O	ç [ a a [ a ^ a ^ e e e e O	ç [ a a [ a ^ a ^ e e e e O		
12	* 1 350	2 200	12 000	14 35	11 200	13 34	17 200	20 42	3-4	11	4,5	60
	** 950	1 500	8 600	10 38	8 500	9 37	12 900	15 45	2,5-3,5	7,5	3,5	45
13	* 1 350	2 100	15 500	18 42	14 600	17 39	22 300	26 51	3-4	10	4,5	58
	** 950	1 400	11 200	13 44	10 300	12 40	17 200	20 56	2,5-3,5	7	3,5	43
22	* 1 350	3 800	20 600	24 37	18 900	22 33	29 200	34 42	3,5-4,5	16	5,5	80
	** 950	2 600	15 500	18 39	14 600	17 34	22 300	26 46	3-4	12	4,5	60
23	* 1 350	3 600	31 800	37 45	29 200	34 43	45 600	53 60	3,5-4,5	15	5,5	75
	** 950	2 400	24 100	18 47	22 300	26 46	34 400	40 64	3-4	10	4,5	55
32	* 950	4 400	34 400	40 43	31 800	37 40	49 000	57 54	4-5,5	18	6	110
	** 700	3 500	28 400	33 45	26 600	31 43	40 400	47 56	3,5-5	15	5,5	90
33	* 950	4 100	43 000	50 49	39 500	46 47	61 900	72 63	4-5,5	16	6	100
	** 700	3 200	35 200	41 52	32 700	38 50	51 600	60 71	3,5-5	13	5,5	80
42	* 1 350	6 800	43 800	51 38	40 400	47 36	61 900	72 47	4-5,5	25	7	130
	** 950	4 400	34 400	40 44	31 800	37 41	49 000	57 50	4-5	18	6	110
43	* 1 350	6 300	55 000	64 46	50 700	59 44	77 400	90 60	4-5,5	23	7	120
	** 950	4 100	43 000	50 54	39 500	46 51	61 000	71 68	4-5	16	6	100
52	* 950	9 500	64 500	75 39	59 300	69 37	92 900	108 48	4-6	28	11	200
	** 700	7 500	53 300	62 41	49 000	57 40	76 500	89 49	3,5-5,5	21	9	160
53	* 950	9 200	86 000	100 47	79 100	92 46	123 800	144 62	4-6	25	11	180
	** 700	7 000	71 400	83 50	65 300	76 49	102 300	119 66	3,5-5,5	18	9	140

U ^ A a a ^ a ^ ACE . [ ] a a ^ G G A [ 0 ] [ • a ^ \ d a a . . @ A : a [ b ] a a A  
 E A A C [ b @ ] a D : ^ A a [ c ^ A F e a a ^ A E  
 E A A C a : a a a ^ A a [ c ^ A G a a a ^ A E

> ^ % - a a } c ^ a [ a ç [ a ^ ~ o a } . A : ^ a ^ ^ } ^ ç \ [ ] D

	VaaE				VaaEG				VaaEH			
	ç [ a a [ a ^ a ^ i e i x O	ç [ a a [ a ^ a ^ e e e e O	ç [ a a [ a ^ a ^ e e e e O	ç [ a a [ a ^ a ^ e e e e O	ç [ a a [ a ^ a ^ e e e e O	ç [ a a [ a ^ a ^ e e e e O	ç [ a a [ a ^ a ^ e e e e O	ç [ a a [ a ^ a ^ e e e e O	ç [ a a [ a ^ a ^ e e e e O	ç [ a a [ a ^ a ^ e e e e O	ç [ a a [ a ^ a ^ e e e e O	ç [ a a [ a ^ a ^ e e e e O
(°C)	75/65	80/70	85/75	90/80	80/60	85/65	90/70	95/75	130/90	140/100	150/110	160/120
-15	1,30	1,38	1,45	1,52	1,30	1,38	1,45	1,52	1,19	1,28	1,38	1,48
-10	1,23	1,30	1,38	1,45	1,23	1,30	1,38	1,45	1,14	1,23	1,32	1,42
-5	1,15	1,23	1,30	1,38	1,15	1,23	1,30	1,38	1,09	1,19	1,28	1,38
0	1,07	1,15	1,23	1,30	1,07	1,15	1,23	1,30	1,05	1,14	1,23	1,32
+ 5	1,00	1,07	1,15	1,23	1,00	1,07	1,15	1,23	1,00	1,09	1,19	1,28
+ 10	0,92	1,00	1,07	1,15	0,92	1,00	1,07	1,15	0,95	1,05	1,14	1,23
+ 15	0,84	0,92	1,00	1,07	0,84	0,92	1,00	1,07	0,90	1,00	1,09	1,19
+ 20	0,76	0,84	0,92	1,00	0,76	0,84	0,92	1,00	0,85	0,95	1,05	1,14
+ 25	0,69	0,76	0,84	0,92	0,69	0,76	0,84	0,92	0,80	0,90	1,00	1,09
+ 30	0,61	0,69	0,76	0,84	0,61	0,69	0,76	0,84	0,76	0,85	0,95	1,05

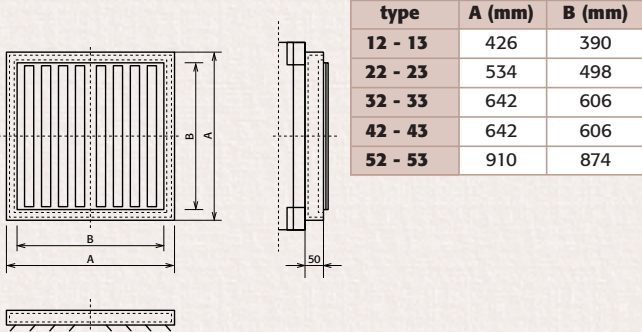
U : a | a a A  
 ~ V ^ [ [ a a [ a ^ a ^ . . @ A : a ^ & @ H e e x O E  
 ~ U : a [ a a [ a ^ a ^ e e e e O E  
 \ [ ^ a a } a ^ e i e  
 U : ACE . [ ] a a ^ G G A [ 0 ] [ • a ^ \ d a a . . @ A : a [ b ] a a A  
 E A A C [ b @ ] a D : ^ A a [ c ^ A F e a a ^ A E  
 E A A C a : a a a ^ A a [ c ^ A G a a a ^ A E

AÉROPAC® 2

] ! ð | ~ z ^ } • ç [ Á

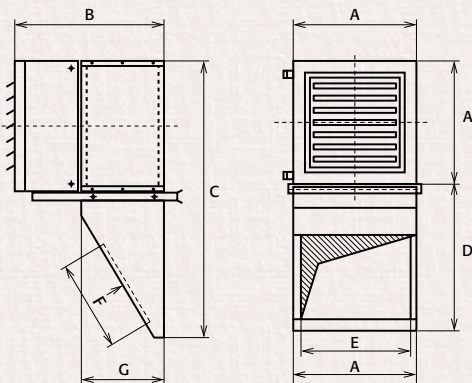
► Öç [ b { ^ } Á ^ \ \ ç [ Á

- Á ] [ ç æ ] a ç \ \ Á : á ~ & @ Á S Á M É Í È
- Á ] [ ç æ ] ^ } .. @ Á ç [ \ ] ~ Á S Á M É Í È



► Á ç [ á Á : á ~ & @ Á ^ \ \ ç [ Á ] : á Ö Ö

- Á ] [ ç æ ] a ç \ \ Á : á ~ & @ Á ç [ á [ { Á ] } ^ Á ç æ ] [ ç [ Á ç ç æ ]

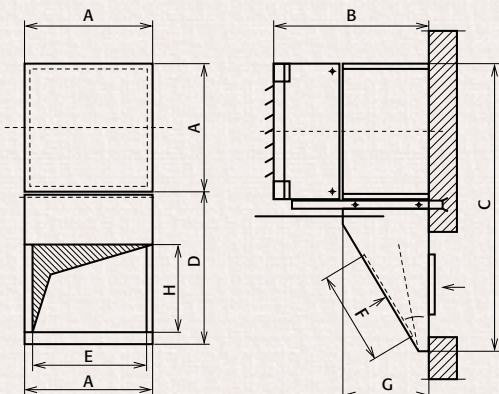


type	A (mm)	B (mm)	C (mm)	D (mm)	E (mm)	F (mm)	G (mm)
12 - 13	526	660	1 126	600	476	410	370
22 - 23	634	760	1 534	900	584	510	470
32 - 33	742	760	1 642	900	692	610	470
42 - 43	742	760	1 642	900	692	610	470
52 - 53	1 010	960	2 210	1 200	910	910	670

- Á ] [ ç æ ] a ç \ \ Á : á ~ & @ Á S Á M É Í È
- Á ] [ ç æ ] ^ } .. @ Á ç [ \ ] ~ Á S Á M É Í È

► Á ç [ á Á ^ \ \ ç [ Á ] : á Ö Ö

- Á ] [ ç æ ] a ç \ \ Á : á ~ & @ Á ç [ á ] : á Ö Ö

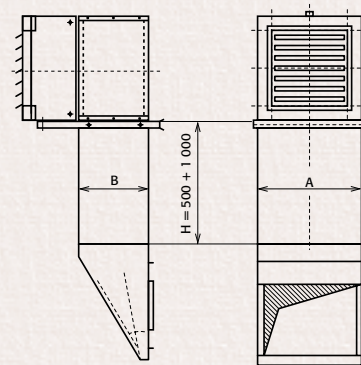


Á ! ð | ~ z ^ } • ç [ Á

type	A (mm)	B (mm)	C (mm)	D (mm)	E (mm)	F (mm)	G (mm)	H (mm)
12 - 13	526	660	1 126	600	466	410	370	410
22 - 23	634	760	1 534	900	574	510	470	510
32 - 33	742	760	1 642	900	682	610	470	610
42 - 43	742	760	1 642	900	682	610	470	610
52 - 53	1 010	960	2 210	1 200	910	910	670	910

- Á ] [ ç æ ] a ç \ \ Á : á ~ & @ Á S Á M É Í È
- Á ] [ ç æ ] ^ } .. @ Á ç [ \ ] ~ Á S Á M É Í È

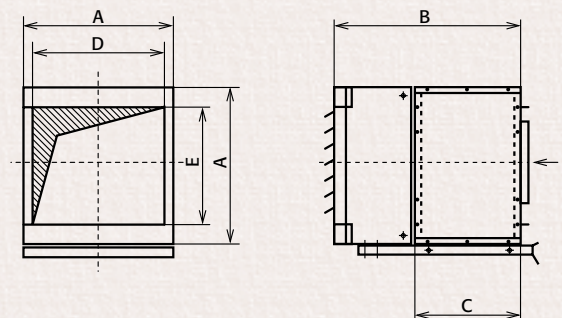
► Á ] [ ç æ ] a ç \ \ Á : á Ö Ö



type	A (mm)	B (mm)	C (mm)	D (mm)	E (mm)	F (mm)	G (mm)	H (mm)
12 - 13	526	660	1 126	600	466	410	370	410
22 - 23	634	760	1 534	900	574	510	470	510
32 - 33	742	760	1 642	900	682	610	470	610
42 - 43	742	760	1 642	900	682	610	470	610
52 - 53	1 010	960	2 210	1 200	910	910	670	910

- Á ] [ ç æ ] a ç \ \ Á : á ~ & @ Á S Á M É Í È
- Á ] [ ç æ ] ^ } .. @ Á ç [ \ ] ~ Á K = 0,97.

► Á ç [ á Á : á ~ & @ Á ^ \ \ ç [ Á ] : á Ö Ö



type	A (mm)	B (mm)	C (mm)	D (mm)	E (mm)
12 - 13	526	660	370	466	410
22 - 23	634	760	470	574	510
32 - 33	742	760	470	682	610
42 - 43	742	760	470	682	610
52 - 53	1 010	960	670	910	910

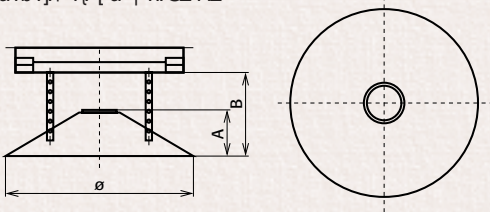
- Á ] [ ç æ ] a ç \ \ Á : á ~ & @ Á S Á M É Í È
- Á ] [ ç æ ] ^ } .. @ Á ç [ \ ] ~ Á S Á M É Í È

] ! ö | ~ z ^ } • ç [

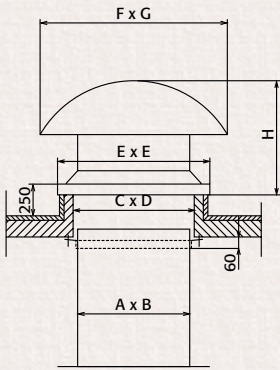
► Aög: } ^ Á ~ O ^ Á Á [ : ! á Ö Ö

type	A (mm)	B (mm)	Ø (mm)
12 - 13	150	250	760
22 - 23	190	300	890
32 - 33	230	350	1 070
42 - 43	230	350	1 070

- Pa Á Á i ^ Á [ ä | ^ Á ç È È



► Á d ^ z } | Á ç æ ä Á [ : ! á Ö Ö



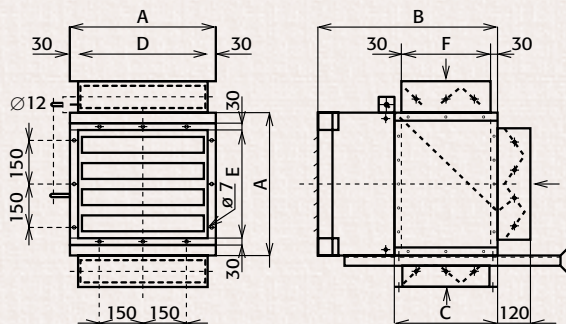
type	A (mm)	B (mm)	C (mm)	D (mm)	E (mm)	F (mm)	G (mm)	H (mm)
12 - 13	466	410	476	420	710	730	600	515
22 - 23	574	510	584	520	910	920	690	620
32 - 33	682	610	692	620	990	1 220	920	670
42 - 43	682	610	692	620	990	1 220	920	670
52 - 53	910	910	920	920	1 210	1 530	1 170	800

- Á ] i ç æ ä i a ç \ ^ ç : ä ~ & @ Á Á Á È È È
- Á ] i ç æ ä ^ ^ } .. Q Ä \ [ ] ^ Á Á Á È È È

► Á { a z ç æ ä Á [ [ i a Á i a ç [ ç [ ^ Á Á \ | ç [ ^ Á ç i ä æ [ ^ Á ^ } ^ Á Á [ : ! á Ö Ö Ü

type	A (mm)	B (mm)	C (mm)	D (mm)	E (mm)	F (mm)
12 - 13	526	660	370	466	410	310
22 - 23	634	760	470	574	510	410
32 - 33	742	760	470	682	610	410
42 - 43	742	760	470	682	610	410
52 - 53	1 010	960	670	910	910	610

- Á ] i ç æ ä i a ç \ ^ ç : ä ~ & @ Á Á Á È È È
- Á ] i ç æ ä ^ ^ } .. Q Ä \ [ ] ^ Á Á Á È È È

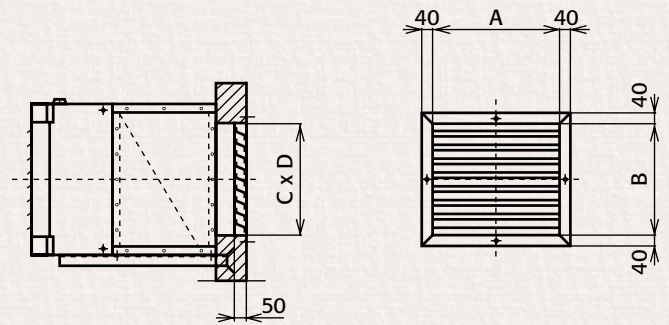


Á ! ö | ~ z ^ } • ç [

► Á i [ ç æ ä [ ç i Á ç æ : ä á Á [ : ! á Ö Ö

type	A (mm)	B (mm)	C (mm)	D (mm)
12 - 13	456	400	410	466
22 - 23	564	500	510	574
32 - 33	672	600	610	682
42 - 43	672	600	610	682
52 - 53	902	902	912	912

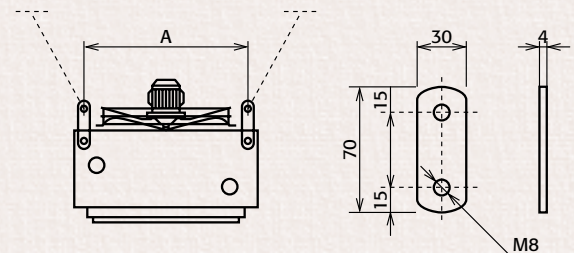
- Á ] i ç æ ä i a ç \ ^ ç : ä ~ & @ Á Á Á È È È
- Á ] i ç æ ä ^ ^ } .. Q Ä \ [ ] ^ Á Á Á È È È



► Á i ç æ ä } Á i ^ ç Á

- Á i ^ ç á d [ ] ^ ç ä z ç æ ä & ä È È
- Á i ^ ç á d [ ] ^ ç ä z ç æ ä È È

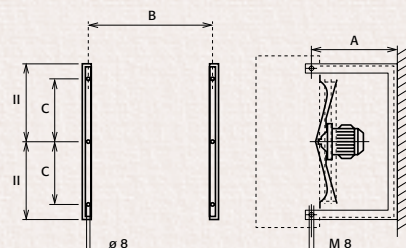
type	A (mm)
12 - 13	429
22 - 23	537
32 - 33	645
42 - 43	645
52 - 53	913



► Á [ ] ^ Á i { Á

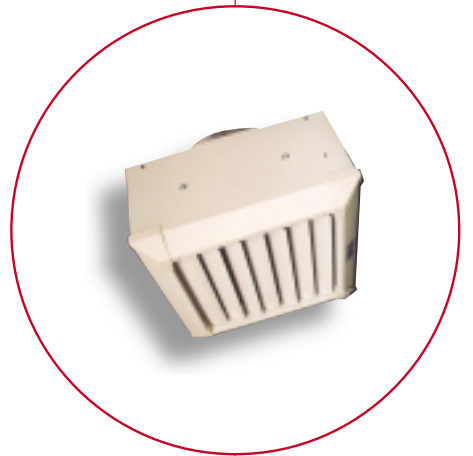
- Á i ^ ç á d [ ] ^ ç ä z ç æ ä & ä È È
- Á [ ] ^ ç á d [ ] ^ ç ä z ç æ ä È È

type	A (mm)	B (mm)	C (mm)
12 - 13	340	496	184,5
22 - 23	390	604	238,5
32 - 33	390	712	292,5
42 - 43	390	712	292,5
52 - 53	520	980	426,5



# Áç^ \ ~ ! [ çæþ ã

ÁU @ ã çæ Á



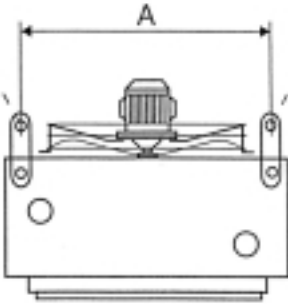
**FTE 402 177 A**  
29-3-2000



**XXXXXXXXXX [ ] a O A A i q [ b ] a**

**Z a q [ b ] a**

Q z c a h & a e



XXXXXXXXXX @ a c a e A A V U	14 - 16	24 - 26	34 - 36	46 - 48
S 5 c a e A Q { D	429	537	645	913

Q A i j j a e z i a e z c a h & a A A q c a h z i A  
{ a . q [ . c a

V]	AU] : E ( ^ i ^ A	X i @ e Q ^ D	U & Q E I . A I i o & a ( Q P ) D	U i a q \ \ Q ^ H B	X I I ) A Q ^ D	Q I e e k Q P D	P i ^ E ) [ . a O c a e A ) a A	W o t a e . i i A A S ) a e	U i : E q e p
							P A q D		U i : E q e p
14	526	18	1350	2300	150	0,60	59	4 - 5,5	80
16	526	18	950	1600	50	0,40	51	3,5 - 5	60
24	634	20	1350	4000	250	1	64	4 - 6,5	100
26	634	20	950	2800	90	0,58	54	3 - 5,5	70
34	742	25	1350	7200	180	1,5	69	6,5 - 9	200
36	742	25	950	4800	185	0,86	60	5 - 7	120
46	1015	42	950	11000	750	2,4	68	6 - 11	300
48	1015	45	700	8500	370	1,7	62	5,5 - 9	250

O ^ : ] ^ } [ . q . A [ \ ^ ^ A

P a e q a e a a [ c a e a A g a e [ c a e a ] [ a e q a g a ] [ . A i o d [ b a  
b A ^ q . A i a i o e a e A [ \ ^ ^ A i ^ h z c a h & a h o u a i o a ^ e A  
T ^ a e a ^ A q \ ] i c a e . A c a e a a [ c a e { A ^ i . } ] [ [ e A  
A A

U i ^ i a e a e h z c a h & a e O a e ^ h A [ ^ O a e A  
: c o c a e @ A ^ . c . { ^ A i a } f . [ a ^ ] . @ A i @ A i o d [ b e

U i ^ a A a e a [ ^ A ] i ^ i & q ^ K

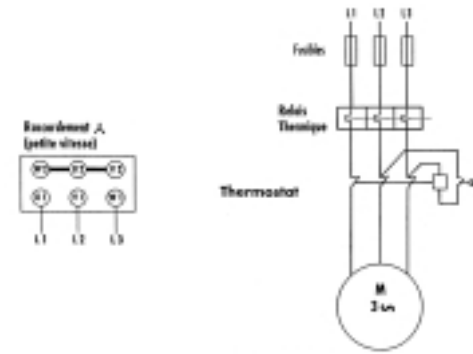
E A i ^ i z c A i ^ d a A A i o d [ a e A  
E A a e c a e A q ^ q a e A a a [ [ @ A A U O O h e  
E A [ ] d [ ] b A : ^ ( ) ^ a e A  
A  
A A A  
A

**XXXX [ ] a O A A i q [ b ] a A**

**U & @ . ( a e a q [ b ] a e**

O i ^ d a A . A i q [ b ] a

- A a e c a e q a A [ \ ] A i a e a e h z c a h & a h o u a i o a ^ e A [ a i a e ^ ] . A A  
) a A & @ . ( ^ e A  
A A
- S [ ] d [ ] b A ( ^ i A i g a ^ ) a e : a ^ & @ e A h o A ^ . } i c ) ^ e A q e A  
a c ^ A i : ^ A i o d [ a ^ A [ d i a e A
- W a e q [ i e A i a e a e e A



**XXXXXXXXXXXXXXXXXXXX g a ! O a e**

**X ^ @ . ^ ) a A A i q [ b ] a A**

X ^ @ . ^ ) a A A i q [ b ] a A

A A  
A  
S [ ] & ^ ) a e a q [ ] a i ^ A h o A g a e ^ A k  
E A A a e a e q a A i ^ d [ { a e } ^ e A h A [ { } a e a e a A  
O O T A J B H i B O O E  
E A A a e a e ^ ) q A A o [ ( A a e e O V A H B B O O E

S [ ] & ^ ) a e a q [ ] a i ^ A i ^ a e [ q { A [ : ] [ . c a A f c [ a ^ h a : ] ^ } [ . c a  
[ . f a e O [ q ^ b ^ A a q . A ] [ : ] a e A q [ ] a i ^ A h o A c a ^ A ) A [ ] i ^ a i : ^ A \ f i A h [ h o h z c a h & a h o u a i o a ^ e A q i ^ b o h i q [ b ] e q . @ . ^ ) A  
: a e a e ^ ) ^ ) g a e A g a e a A A a e a e ^ ) q A A i o d [ b & @ A J B H i B O O E A  
A A A

c A O ^ ) [ . e A G E a e & a e e e e

*J.P. Margrita*  
A A U a & @ a ) A a e a e  
J.-P. Margrita

**~ a ! O a e**

- O E A a e [ a e A i ^ c i a : ^ A a e a e a e a i & a h o u a i A c z ^ A q ^ e A  
. \ ] d [ ] b A ^ c ) ^ ) a A [ d i a e A a i [ e A ] : [ ] A [ d i a e A  
A A A
- U i a e a e ^ ) ^ A [ ] d [ ] b A k  
E A i o d [ ] [ . A i ^ i O . ^ A i g a ^ ) a e : a ^ & @ e A  
E A q [ . ^ ) q i d i a e A









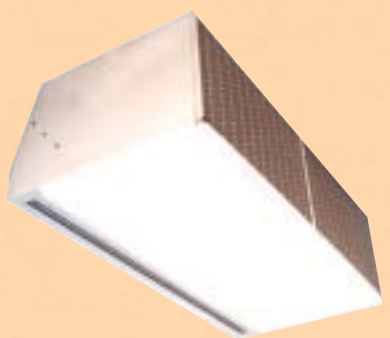




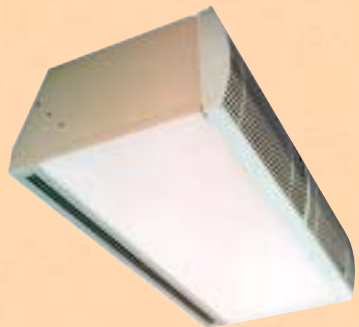
~~~~~ [ ] ã

> T [ â^|Pæ{ [ ] ^ ÁÈ[] } d [ |

> Á [ â^|Pæ{ [ ] ^ ÁÈ[] } d [ |

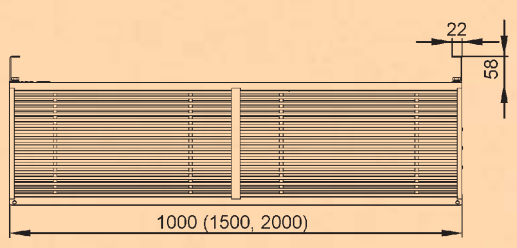
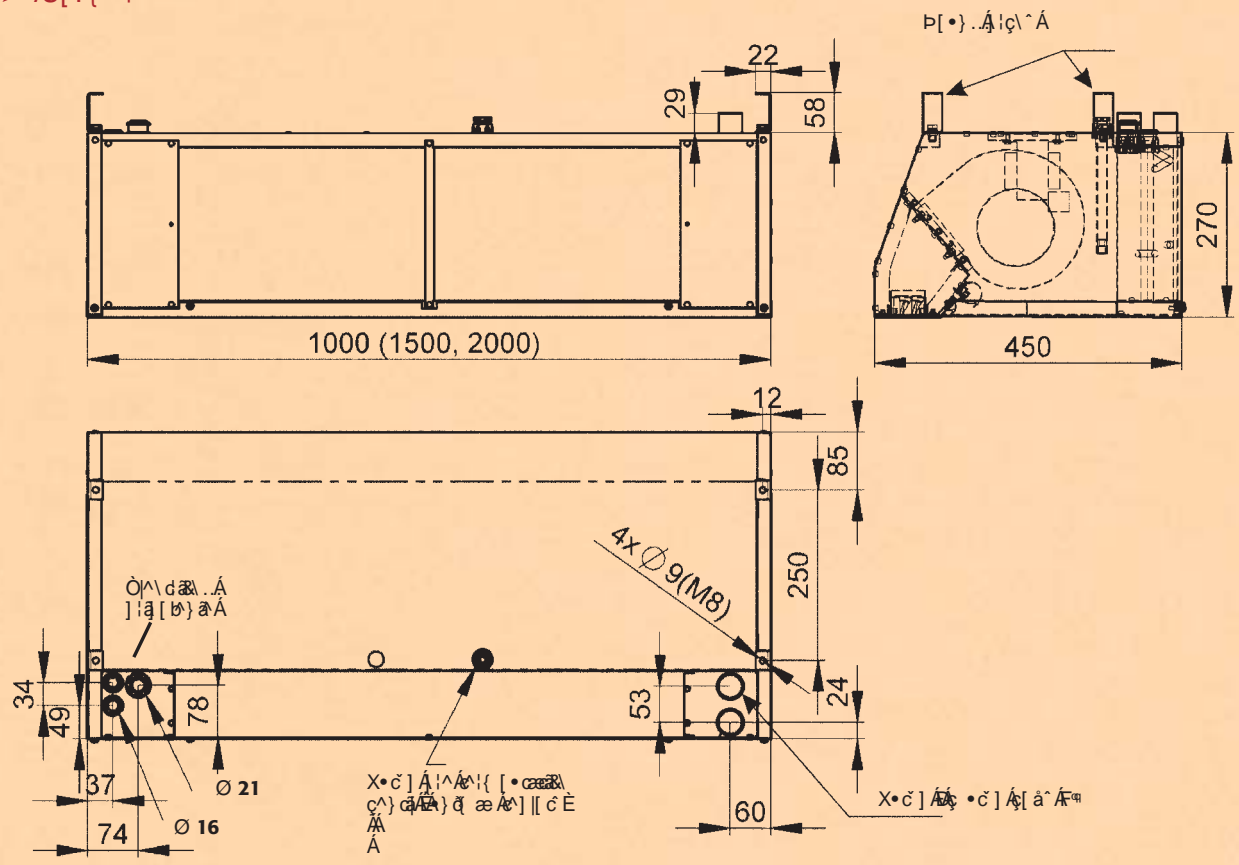


X^: ã(0)æ•æ

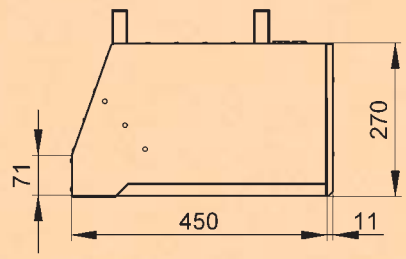


X^: ã(0^•ã)

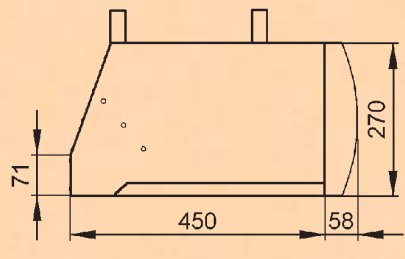
> ÁÜ [ : { ^! ^



T : ã(0)æ | çæ ãÁ



Harmony Classic

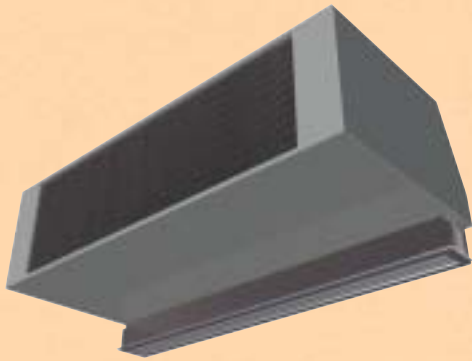


Harmony Design

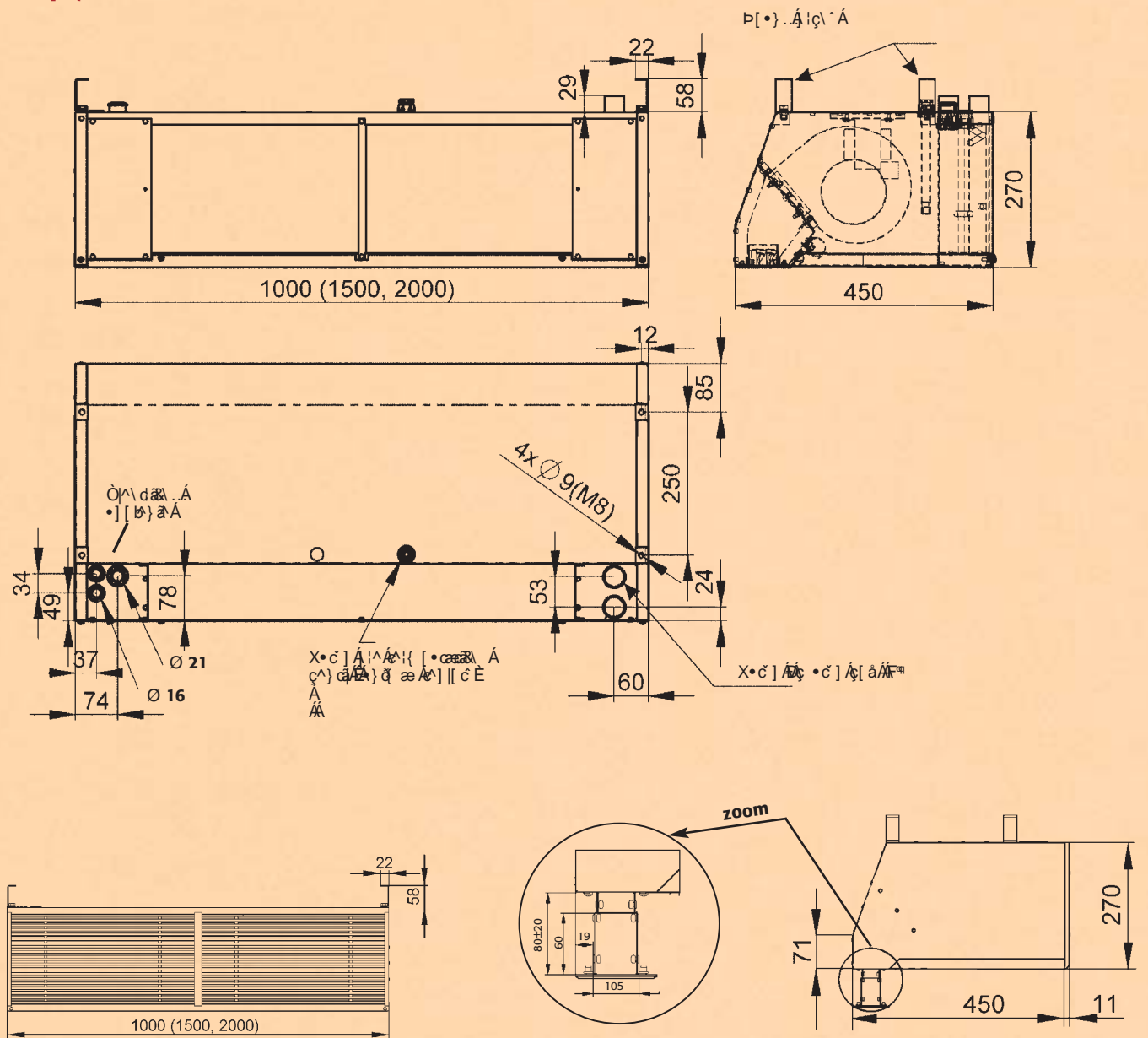


► T [ â^] Harmony e-control

X^: àá ç | [[ ç! Á] Á Á ç [ á Á Á [ á @ à á ^ D



► Ü [ : { ^! ^



T | à 0 | à | ç ç | à á

Á | ç [ á ] Á ^! ^ [ ] à | Á  
] | á à

P ç [ ] ^ Á ^! ^ [ ] à | Á  
Á | á | à | à 0 | Á



► **Harmony e-control**

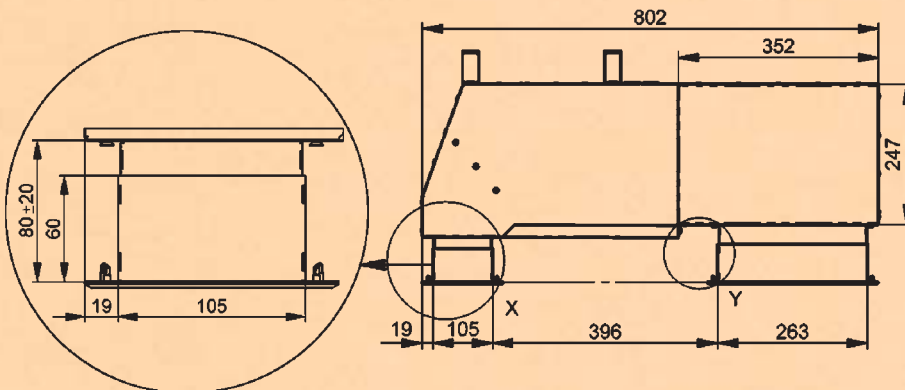
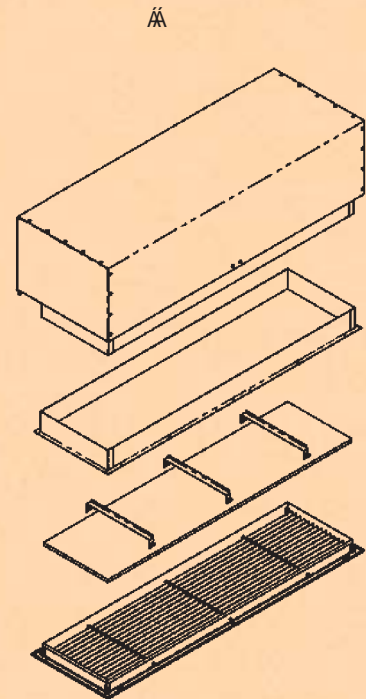
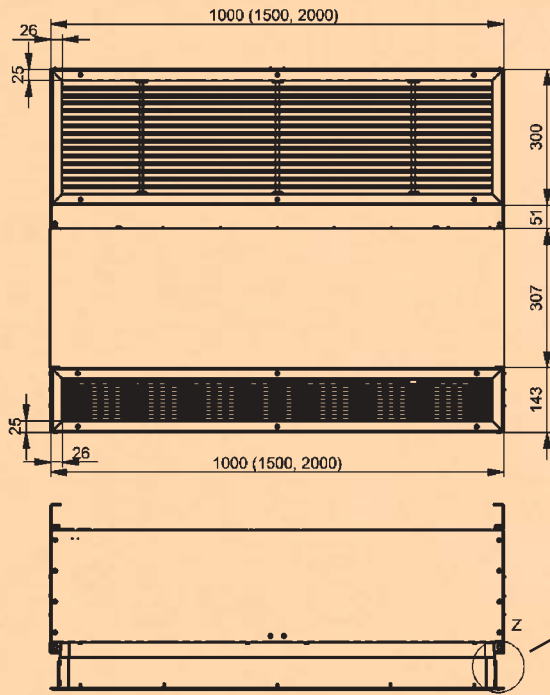
X^: aA a) | [[ ç: â ˘ z] . . &[ ] ^ ^ A [ { ^ ! } ...



T | a 0 \ a e  
 ) a e | ç a) a a A

V^] \ \ [ ] a A |  
 ] : ç [ â ) | A  
 ] : ð ˘ a e

► Ü [ : { ^ ! }









**Indussy®**

ç] [[ ç: à z] .. &[ ] æ  
ç ^ • [ \ Á ] a ç \  
] i a { ^ • ^ } .. Á [ ~ 0 a z



**Prix p. 717**

**nouveau**

**> ç @ à ^**

- Á ] a ç \ Á a z ] .. & [ ] æ
- Á ] a ç \ Á a z ] .. & [ ] æ
- Á ] a ç \ Á a z ] .. & [ ] æ
- Á ] a ç \ Á a z ] .. & [ ] æ
- Á ] a ç \ Á a z ] .. & [ ] æ

**> | ^ \* ^ } à æ**

**IN 550**

**E**

IP Ö W U Y Á Á z ] .. & [ ] æ  
FI EEA  
OEE

Á ] a ç \ Á a z ] .. & [ ] æ  
OEE  
OEE

**> ] [ ] ^ \ æ**

- Á ] a ç \ Á a z ] .. & [ ] æ
- Á ] a ç \ Á a z ] .. & [ ] æ
- Á ] a ç \ Á a z ] .. & [ ] æ
- Á ] a ç \ Á a z ] .. & [ ] æ
- Á ] a ç \ Á a z ] .. & [ ] æ

**> æ ] i a { ^ • ^ } .. Á [ ~ 0 a z**

- Á ] a ç \ Á a z ] .. & [ ] æ
- Á ] a ç \ Á a z ] .. & [ ] æ

**> \ [ ] z d ^ \ & a z ] [ ] ^ } a Á**

- Á ] a ç \ Á a z ] .. & [ ] æ
- Á ] a ç \ Á a z ] .. & [ ] æ
- Á ] a ç \ Á a z ] .. & [ ] æ
- Á ] a ç \ Á a z ] .. & [ ] æ
- Á ] a ç \ Á a z ] .. & [ ] æ

**> Á & @ æ æ k**

- Á ] a ç \ Á a z ] .. & [ ] æ
- Á ] a ç \ Á a z ] .. & [ ] æ

**> à æ } a Á**

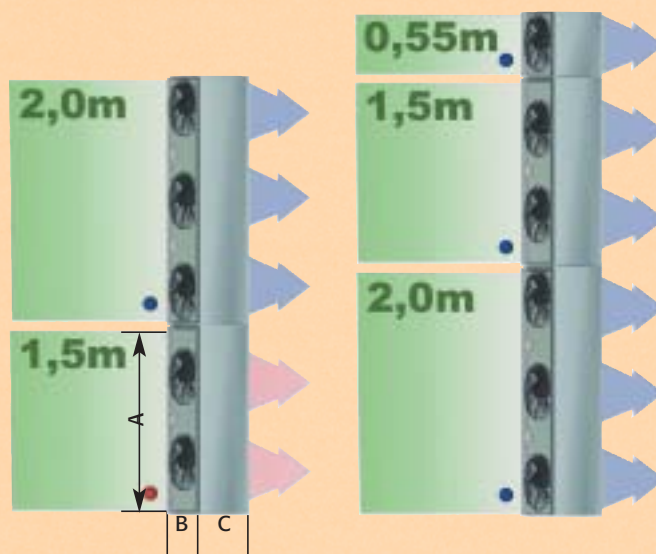
- Á ] a ç \ Á a z ] .. & [ ] æ

**> Á [ ] a Á**

- Á ] a ç \ Á a z ] .. & [ ] æ
- Á ] a ç \ Á a z ] .. & [ ] æ
- Á ] a ç \ Á a z ] .. & [ ] æ

**Á [ ] a Á**

**> Á ] : { ^ }**



• Á ] a ç \ Á a z ] .. & [ ] æ

Hç \ | • ç ] i a { ^ • ^ } .. Á [ ~ 0 a z

Á  
Á  
Á

| T [ á ]        | Á ] a ç \ Á a z ] .. & [ ] æ | Á ] a ç \ Á a z ] .. & [ ] æ | Á ] a ç \ Á a z ] .. & [ ] æ |
|----------------|------------------------------|------------------------------|------------------------------|
| <b>IN 550</b>  | 550                          | 550                          | 540                          |
| <b>IN 1500</b> | 1500                         | 550                          | 540                          |
| <b>N 2000</b>  | 2000                         | 550                          | 540                          |

| T [ á ]        | Á ] a ç \ Á a z ] .. & [ ] æ | Á ] a ç \ Á a z ] .. & [ ] æ |
|----------------|------------------------------|------------------------------|
| <b>IN 550</b>  | 25 / 29 / 37                 | 1                            |
| <b>IN 1500</b> | 67 / 79 / 99                 | 2                            |
| <b>IN 2000</b> | 90 / 106 / 130               | 3                            |

IN 550 SC

IN 550 SC

| T [ a ^ Á  | T a ç á È | Á   a ç \ Á | ç \ } Á * [ \ Á   a ç \ | Á |
|------------|-----------|-------------|-------------------------|---|
| IN 550 SC  | 7         | 3500        | -                       | 1 |
| IN 1500 SC | 7         | 6600        | -                       | 2 |
| IN 2000 SC | 7         | 10200       | -                       | 3 |
| IN 550 E   | 7         | 3250        | 6                       | 1 |
| IN 1500 E  | 7         | 6350        | 12                      | 2 |
| IN 2000 E  | 7         | 10000       | 18                      | 3 |
| IN 550 EC  | 7         | 2650        | 13,1 **                 | 1 |
| IN 1500 EC | 7         | 5250        | 23,8 **                 | 2 |
| IN 2000 EC | 7         | 8100        | 35,86 **                | 3 |

È Á | a ç \ Á

È Á | a ç \ Á

| T [ a ^ Á  | Á   a ç \ Á | Á   a ç \ Á | Á   a ç \ Á   |
|------------|-------------|-------------|---------------|
| IN 550 SC  | 0,48        | 70          | 400V + N / 50 |
| IN 1500 SC | 0,96        | 68          | 400V + N / 50 |
| IN 2000 SC | 1,44        | 66          | 400V + N / 50 |
| IN 550 E   | 0,48        | 70          | 400V + N / 50 |
| IN 1500 E  | 0,96        | 68          | 400V + N / 50 |
| IN 2000 E  | 1,44        | 67          | 400V + N / 50 |
| IN 550 EC  | 0,48        | 72          | 400V + N / 50 |
| IN 1500 EC | 0,96        | 70          | 400V + N / 50 |
| IN 2000 EC | 1,44        | 69          | 400V + N / 50 |

\* È Á | a ç \ Á

IN 550 SC

RODA / RODB

- Á | a ç \ Á
- Ú | Á ç \ à Á



IN 550 SC

ZOD

- S [ ] d [ ] Á | a ç \ Á
- Ú | Á ç \ à Á



V^ | [ ç : à z } .. & [ ] ^ > Á \* [ \ Á | a ç \

- Ú | Á ç \ à Á
- Ú | Á ç \ à Á



Á | a ç \ Á

- Á | a ç \ Á
- Ú | Á ç \ à Á



P [ á ç ^ Á

- Á | a ç \ Á
- Ú | Á ç \ à Á



Á | a ç \ Á

- Á | a ç \ Á
- Á | a ç \ Á



ÁÁÁÁÁÁÁÁÁÁ [ ] ã

► ÁÁ^| çã | } ãá çã çã &ãáK

~ Ô [ ] ãá f0^Á [ \ Á Áç^| Á Áã) ^ Áá á [ Á ç [ & Ç d | } Ë  
~ T f0^Á Á ^ ç) ^ } | Á @ | ãá á [ Á á [ | á Á Ç à ^ | Ë  
~ T áá Ç: ááá } [ • Á Á Á Á Á çá Á Á & | } ãá á [ & Ç d á | & Ç á ^ | Ë



► P [ |ã [ ] a | } ãá çã çã &ãáK

~ Á Ô [ ] ãá f0^Á Á Á çã | çã | Á @ | |ã [ ] a | } ^ Á Ç ^ ç) ^ } á Á [ Á ç à ^ | Ë  
~ T áá Ç: z | ãá çã çã &ã Á Á Á É



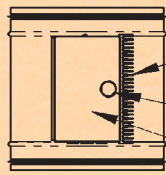
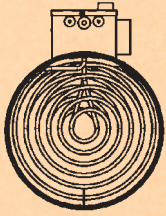
INDUSSY®



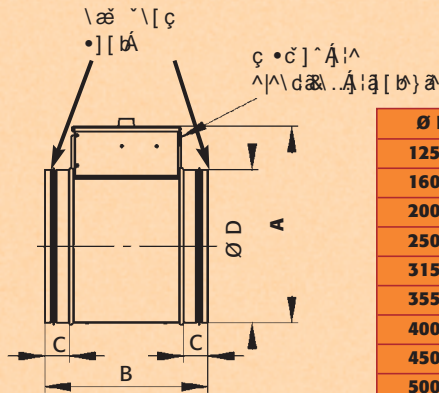
[[ ] a

Uj : { ^ ^

• Systair® CIREC æ Systair® CIRCEC Autorégulée



ç) g d } Á  
 ! ^ \* ~ | i d | Á  
 ! ^ \* ~ | i d | Á  
 e } | | ç Á  
 [ ç | i á æ } a  
 ] | á Á i d { Á



| Ø D | A (mm) | B (mm) | C (mm) |
|-----|--------|--------|--------|
| 125 | 225    | 325    | 40     |
| 160 | 260    | 380    | 40     |
| 200 | 300    | 380    | 40     |
| 250 | 350    | 380    | 40     |
| 315 | 415    | 380    | 60     |
| 355 | 455    | 380    | 60     |
| 400 | 500    | 380    | 60     |
| 450 | 550    | 460    | 60     |
| 500 | 600    | 460    | 60     |
| 560 | 660    | 460    | 60     |
| 630 | 730    | 460    | 60     |

æ ~ \ ^ Á ç à ^ i ~

• Á r á ) [ + : [ ç Á ç H é ç

| Á (mm) | D (mm) | ç    | Á | ç         | Á   | ç   |
|--------|--------|------|---|-----------|-----|-----|
| 125    | 500    | 2,2  | 1 | parralèle | 30  | 2,6 |
| 125    | 1200   | 5,2  | 1 | parralèle | 70  | 2,7 |
| 160    | 800    | 3,5  | 1 | parralèle | 50  | 3   |
| 160    | 1200   | 5,2  | 1 | parralèle | 70  | 3   |
| 160    | 1600   | 7    | 2 | parralèle | 100 | 3,3 |
| 160    | 2400   | 10,4 | 2 | parralèle | 140 | 3,3 |
| 200    | 1200   | 5,2  | 1 | parralèle | 70  | 3,1 |
| 200    | 2000   | 8,7  | 1 | parralèle | 120 | 3,5 |
| 200    | 3000   | 13   | 1 | parralèle | 180 | 3,6 |
| 250    | 1500   | 6,5  | 1 | parralèle | 90  | 3,3 |
| 250    | 3000   | 13   | 2 | parralèle | 180 | 3,8 |
| 315    | 2000   | 8,7  | 1 | parralèle | 120 | 5,3 |
| 315    | 3000   | 13   | 2 | parralèle | 180 | 5,3 |
| 355    | 2000   | 8,7  | 1 | parralèle | 120 | 5,7 |
| 355    | 3000   | 7,5  | 2 | parralèle | 180 | 5,7 |
| 400    | 2000   | 8,7  | 1 | parralèle | 120 | 6,1 |

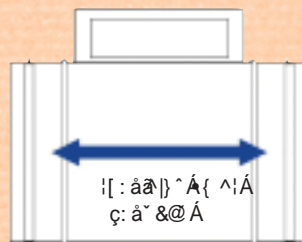
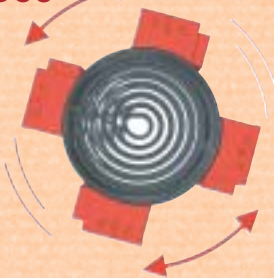
• V [ b : [ ç Á ç ç Á

| Á (mm) | D (mm) | ç    | Á | ç           | Á    | ç   |
|--------|--------|------|---|-------------|------|-----|
| 160    | 2400   | 3,5  | 3 | d [ b ç ] á | FI € | í é |
| 160    | 5100   | 7,4  | 3 | d [ b ç ] á | FI € | í é |
| 200    | 3600   | 5,2  | 3 | d [ b ç ] á | FI € | í é |
| 200    | 6000   | 8,7  | 3 | d [ b ç ] á | FI € | í é |
| 250    | 3000   | 4,3  | 3 | d [ b ç ] á | FI € | í é |
| 250    | 4500   | 6,5  | 3 | d [ b ç ] á | FI € | í é |
| 315    | 6000   | 8,7  | 3 | d [ b ç ] á | FI € | í é |
| 315    | 6000   | 8,7  | 3 | d [ b ç ] á | FI € | í é |
| 315    | 9000   | 13   | 3 | d [ b ç ] á | FI € | í é |
| 355    | 7500   | 10,8 | 3 | d [ b ç ] á | FI € | í é |
| 355    | 12000  | 20   | 4 | d [ b ç ] á | FI € | í é |
| 400    | 7500   | 10,8 | 3 | d [ b ç ] á | FI € | í é |
| 400    | 15000  | 21,7 | 6 | d [ b ç ] á | FI € | í é |
| 450    | 9000   | 13   | 3 | d [ b ç ] á | FI € | í é |
| 450    | 18000  | 26   | 6 | d [ b ç ] á | FI € | í é |
| 500    | 9000   | 13   | 3 | d [ b ç ] á | FI € | í é |
| 500    | 18000  | 26   | 6 | d [ b ç ] á | FI € | í é |
| 560    | 12000  | 17,3 | 3 | d [ b ç ] á | FI € | í é |
| 560    | 24000  | 34,6 | 6 | d [ b ç ] á | FI € | í é |
| 630    | 12000  | 17,3 | 3 | d [ b ç ] á | FI € | í é |
| 630    | 24000  | 34,6 | 6 | d [ b ç ] á | FI € | í é |

{ [ ] a O Á ç i ç [ b } a

• Q z ç æ & æ á [ ç z ^ d & ç [ | f ç Á

360°



U ~ æ á : O W O O Á æ z ç ~ ç á [ Á f : ) ^ & ç [ | f ç Á  
 ç : á ~ & ç Á @ a ç æ æ f o ^ á á ~ | | ç æ Á { ^ i é

Á æ á : ] ^ e á [ } Á i ç ] Á Á \ d æ á b á | ç á \ á

U ç ) [ • Á æ á : ] ^ ~ ç á æ ~ \ [ ç . Á ] [ b é





# Volcane

| \ ^ \ ^ | | ç | Å ] | æ



**nouveau**  
VOLCANE XAB  
avec batterie intégrée

**Pris** p. 721

## > ç @ à ^

- Å [ { ] æ ç [ • Å ] | ã ] f • [ æ ç [ • Å ]  
È \ ^ \ ^ } . Å ç \ ^ È  
È ç z ç | ã ] | Å [ à @ æ \ È
- Å ð \ ^ | \ ç | à : \ [ ç . Å | | | æ \ Å  
È \ ^ | à È  
È ç ç [ • Å | È È
- Å æ @ Å | ð ç | Å \ Å [ { [ ] \ ^ ] ç { Å  
È | \ ^ \ ç \ È
- P [ ç æ \ æ K  
È \ ^ \ ^ | | ç | Å [ Å æ \ à | ç æ { Å @ ç æ [ { Å | | æ \ Å \ Ç È È

## > [ ] \ ^ \ ^

H Å [ ] \ ^ \ ^ | | ç | Å ] | æ

| VOLCANE | XA                    | 500                       | H                     |
|---------|-----------------------|---------------------------|-----------------------|
|         | æ \ ^     ç   Å ]   æ | Å \ ^ \ ^     ç   Å ]   æ | ç   Å ]   æ           |
|         | È   \ ^ \ ç   Å ]   æ | È   \ ^ \ ç   Å ]   æ     | È   \ ^ \ ç   Å ]   æ |
|         | È   \ ^ \ ç   Å ]   æ | È   \ ^ \ ç   Å ]   æ     | È   \ ^ \ ç   Å ]   æ |

| VOLCANE | XAB                   | 500                       | H                     |
|---------|-----------------------|---------------------------|-----------------------|
|         | æ \ ^     ç   Å ]   æ | Å \ ^ \ ^     ç   Å ]   æ | ç   Å ]   æ           |
|         | È   \ ^ \ ç   Å ]   æ | È   \ ^ \ ç   Å ]   æ     | È   \ ^ \ ç   Å ]   æ |
|         | È   \ ^ \ ç   Å ]   æ | È   \ ^ \ ç   Å ]   æ     | È   \ ^ \ ç   Å ]   æ |

| VOLCANE | XTA                   | 2000                      | V                     |
|---------|-----------------------|---------------------------|-----------------------|
|         | æ \ ^     ç   Å ]   æ | Å \ ^ \ ^     ç   Å ]   æ | ç   Å ]   æ           |
|         | È   \ ^ \ ç   Å ]   æ | È   \ ^ \ ç   Å ]   æ     | È   \ ^ \ ç   Å ]   æ |
|         | È   \ ^ \ ç   Å ]   æ | È   \ ^ \ ç   Å ]   æ     | È   \ ^ \ ç   Å ]   æ |

## > æ | ã | & æ | | \ 0 æ \ Å

- Ü \ ^ \ ^ | | ç | Å ] | æ | ã | & æ | | \ 0 æ \ Å

## > \ [ ] z d \ \ & æ | | [ \ 0 \ ^ ] à Å

- Å | { Å  
È | \ ^ \ ^ | | ç | Å ] | æ
- Ü | z Å  
È \ ^ \ ^ [ ] ç ç æ } . Å ç \ ^ \ Å | : ç | Å ] | æ  
@ g à \ æ \ ç | Å ] | æ { Å \ ^ \ ^ | | ç | Å ] | æ  
| | \ 0 \ ^ | \ d \ È @ g à \ æ \ ç | Å ] | æ { È \ ^ \ ^ | | ç | Å ] | æ  
G Å | Å | \ Å \ VO È  
È | \ ^ \ ^ | | ç | Å ] | æ [ ç | Å ] | æ [ Å | \ ^ \ ^ | | ç | Å ] | æ  
ç | \ æ \ à \ ç z ç | Å ] | æ È È  
È | \ ^ \ ^ | | ç | Å ] | æ \ à \ ç z ç | Å ] | æ \ [ ç | Å ] | æ È  
Å  
È | \ ^ \ ^ | | ç | Å ] | æ | : à \ g ç @ à } . Å ç [ ] | \ 0 \ ^ | | ç | Å ] | æ È  
Å  
È | \ ^ \ ^ | | ç | Å ] | æ | ç | : æ \ à \ ç | Å ] | æ | : | ç | Å ] | æ | | \ ^ \ ^ | | ç | Å ] | æ  
È  
È \ ^ \ ^ | | ç | Å ] | æ | : | ç | Å ] | æ | | \ ^ \ ^ | | ç | Å ] | æ | : | ç | Å ] | æ | | \ ^ \ ^ | | ç | Å ] | æ

- X \ ç | Å ] | æ  
Ü \ ^ \ ^ | | ç | Å ] | æ
- È \ ^ \ ^ | | ç | Å ] | æ | | \ ^ \ ^ | | ç | Å ] | æ | | \ ^ \ ^ | | ç | Å ] | æ
- È \ ^ \ ^ | | ç | Å ] | æ [ Å ] | æ \ ^ \ ^ | | ç | Å ] | æ È
- È | \ ^ \ ^ | | ç | Å ] | æ | | \ ^ \ ^ | | ç | Å ] | æ | | \ ^ \ ^ | | ç | Å ] | æ È
- Ü \ ^ \ ^ | | ç | Å ] | æ
- È \ ^ \ ^ | | ç | Å ] | æ | | \ ^ \ ^ | | ç | Å ] | æ | | \ ^ \ ^ | | ç | Å ] | æ È
- È \ ^ \ ^ | | ç | Å ] | æ | | \ ^ \ ^ | | ç | Å ] | æ | | \ ^ \ ^ | | ç | Å ] | æ È
- Å \ ^ \ ^ | | ç | Å ] | æ
- È \ ^ \ ^ | | ç | Å ] | æ | | \ ^ \ ^ | | ç | Å ] | æ È
- Ç | Å ] | æ  
È \ ^ \ ^ | | ç | Å ] | æ | | \ ^ \ ^ | | ç | Å ] | æ È
- d æ \ ^ \ ^ | | ç | Å ] | æ | | \ ^ \ ^ | | ç | Å ] | æ È



- Å | @ ç æ Å  
È \ ^ \ ^ | | ç | Å ] | æ | | \ ^ \ ^ | | ç | Å ] | æ È
- È | \ ^ \ ^ | | ç | Å ] | æ | | \ ^ \ ^ | | ç | Å ] | æ È
- Ç à \ Å  
• Ö È Ü æ • Å  
È | \ ^ \ ^ | | ç | Å ] | æ [ ç | Å ] | æ | | \ ^ \ ^ | | ç | Å ] | æ È
- È | \ ^ \ ^ | | ç | Å ] | æ | | \ ^ \ ^ | | ç | Å ] | æ È
- Ç | Å ] | æ È
- Å [ ç | ç Å | \ Å | \ S È \ Ç | \ 0 æ \ Å \ & @ ] | æ È

## > à æ \ ^ ] à Å

- Å ç \ ^ ] à Å | \ ^ \ ^ | | ç | Å ] | æ

## > Å [ ] à Å

- Å \ à | d æ \ ^ | | ç | Å ] | æ | | \ ^ \ ^ | | ç | Å ] | æ È
- È | \ ^ \ ^ | | ç | Å ] | æ | | \ ^ \ ^ | | ç | Å ] | æ È
- È | \ ^ \ ^ | | ç | Å ] | æ | | \ ^ \ ^ | | ç | Å ] | æ È
- Å \ æ \ æ \ ç | Å ] | æ È



FTE 402 189 A

VOLCANE









# ÀVOLCANE XTA

## À à^Á

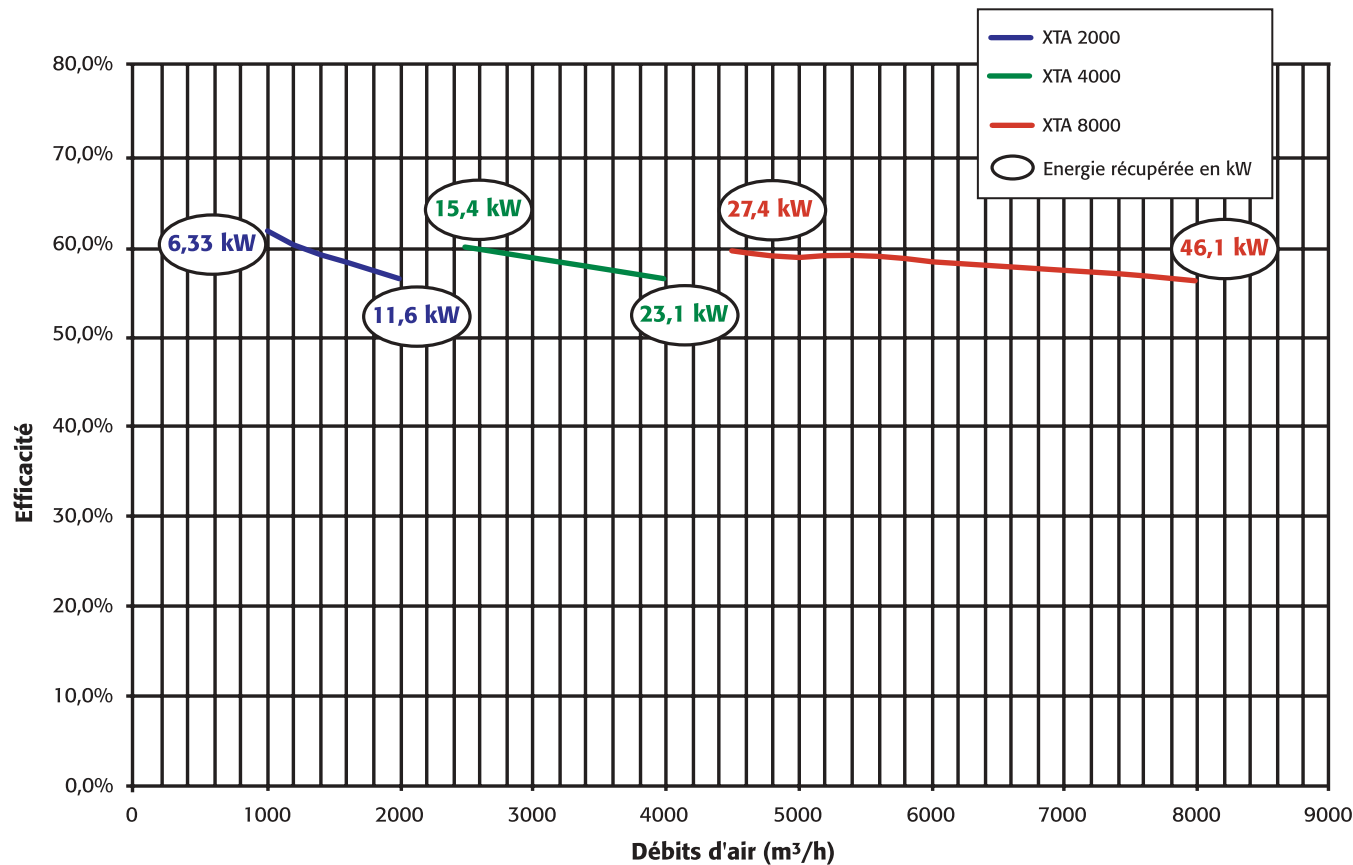
► Volcane XTA 2000 / XTA 4000 / XTA 8000

| ]iãq \Á: à` &@ m³/h | À\   ) Á [ b: [ ç..@ Á [ q !æÁ 5 Á |        |        |        |        |        |
|---------------------|------------------------------------|--------|--------|--------|--------|--------|
|                     | 250 Pa                             | 300 Pa | 350 Pa | 400 Pa | 450 Pa | 500 Pa |
| VOLCANE XTA 2000    |                                    |        |        |        |        |        |
| 1 000               | 0,25                               | -      | -      | -      | -      | -      |
| 1 250               | 0,37                               | -      | 0,37   | 0,55   | 0,55   | -      |
| 1 500               | 0,37                               | 0,55   | 0,55   | 0,55   | 0,55   | 0,75   |
| 1 750               | 0,55                               | 0,55   | 0,55   | 0,55   | 0,75   | 0,75   |
| 2 000               | 0,55                               | 0,55   | 0,75   | 0,75   | 0,75   | 0,75   |
| VOLCANE XTA 4000    |                                    |        |        |        |        |        |
| 2 500               | 0,75                               | 0,75   | 0,75   | 1,1    | 1,1    | 1,1    |
| 3 000               | 0,75                               | 1,1    | 1,1    | 1,1    | 1,1    | 1,5    |
| 3 500               | 1,1                                | 1,1    | 1,1    | 1,5    | -      | 1,5    |
| 4 000               | 1,1                                | 1,5    | 1,5    | 1,5    | -      | 2,2    |
| VOLCANE XTA 8000    |                                    |        |        |        |        |        |
| 4 500               | 1,1                                | 1,1    | 1,5    | 1,5    | 1,5    | 2,2    |
| 5 000               | 1,1                                | 1,5    | 1,5    | 1,5    | 2,2    | 2,2    |
| 5 500               | 1,5                                | 1,5    | 1,5    | 2,2    | 2,2    | 2,2    |
| 6 000               | 1,5                                | 1,5    | 2,2    | 2,2    | 2,2    | 2,2    |
| 6 500               | 2,2                                | 2,2    | 2,2    | 2,2    | 2,2    | 3      |
| 7 000               | 2,2                                | 2,2    | 2,2    | 2,2    | 3      | 3      |
| 7 500               | 2,2                                | 2,2    | 3      | 3      | 3      | 3      |
| 8 000               | 2,2                                | 3      | 3      | 3      | 3      | 4      |

Éãã [ : à } Áãá Á [ çæ Á Á \ | \* [ { Áãá Á çæ Á Á Á ^ } á

► Á^ [ [ Á ð \ æ . Á ^ } á [ {

T° extérieur : -5°C - HR extérieur : 90%  
T° intérieur : + 20°C - HR intérieur : 65%

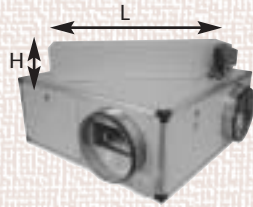


VOLCANE

] ! ð | ~ z ^ } • æ [

► By Pass

~ Ú!^Á [ ã^ | Á Ç Æ V O É  
~ Ú! : { ^ | K



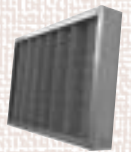
► Á^ ã [ + : [ ç Á^ \* ~ | i q ! Á & @ | ç Æ æ ã } ^ • È  
Ú!^ Á Ç Æ V O É  
~ Ò! \ d [ ] æ Æ Æ  
Á



|   | XA 500  | XA 800  | XA 1900  | XA 3000  |
|---|---------|---------|----------|----------|
|   | XAB 500 | XAB 800 | XAB 1900 | XAB 3000 |
| L | 550     | 800     | 950      | 1280     |
| H | 100     | 150     | 200      | 250      |

► Ç Æ ! Á Ò

~ • \ | æ æ ã } Æ ^ ) ç æ Æ È  
~ Á ç ã } [ • Á | Æ È



► By Pass

• Ú!^ Á [ ã^ | Á Ç Æ V O É



► Ç Æ ! Á Ò Á ç ã } Á S Á Ç Æ V O É [ Á ç ã } ã^ | Á D  
• T S Á Ç Æ V O É [ ç Á ç ã } | Á^ \* & @ ) ^ È

► Á Ç Æ [ ! ^ \* ~ | æ } Á | \ d æ  
[ @ ã ç æ Á | ^ • æ ã } Ò Ò Ò Ò Á

• T [ ] ç ã } ã } ç ã } ã } È  
Æ  
Æ



► Á | { ã^ Á ç ã } | & æ

V Ý Ú Á Ç Æ V O É  
• Á | [ \ ] . Á ç ã } Á ç ã } [ ã | ò æ \ Á  
• [ ] [ b ] & @ æ ~ \ | ç | ^  
| [ ! ~ ] [ ~ È  
Á



► Á^ \ [ [ ç [ ã } Á ç @ ã ç æ  
Ú Ý Ú V O É V Á Ò  
] [ : ! ã d Æ È Ç



V Ý Ú Á Ç Æ V O É  
• Á | [ ã^ Á ç ã } | ò ç [ ~ È



► Á Ç | | ã æ Á } Á Æ - Á  
{ [ ] [ Á Ç Æ V O É Á & @ | • Á  
æ æ { Á

~ S | æ æ æ V Á È  
~ Ú^ \* ~ | & æ ç } : æ È  
~ U ç | ã æ ã } ã } æ [ { È



► Á^ Á | Á | ~ @ ç ç Á ç ò ç

• Ø 160 à 250.  
• Á | ã æ Á ç | æ d ç [ { Á^ Á ç ã } Á  
• Á ç æ ç æ ç ã | ç ò æ æ ò æ Á { È  
• Á | [ ò æ } æ ã æ æ U  
Ú X Á » | € Á È Á |  
Ò Á æ æ | € » Ò È È



► Á Ç | | ã æ Á } Á Æ - Á  
d æ € X Á Á & @ | • Á  
æ æ { Á

~ S | æ æ æ V Á È  
~ Ú^ \* ~ | & æ ç } : æ È  
~ U ç | ã æ ã } ã } æ [ { È



► Á | [ ò æ } ^ Á | ^ Á

• Á | ^ ç ~ ò Á ç ã } | æ [ Á ç  
[ á ç á ç ^ ] ç | æ

