



**GEA**

ÁÜ: [ ç. Áæð [ ç. Áæðg: ã Á>Áç [ : @æ } ...



**Prix p. 206**

➤ **Áç @ á**

- Ö. Áæð Áæð È
- Ü: à. ç. Á [ ] zd \ &æ È

➤ **] [ ] ~ \æ**

- Á: à. Ö. Áæð Á [ ] zd \ &æ È
- ÁÜ: [ ç. Áæðg: ã Á>Áç [ : @æ } ...

➤ **æ ] á [ &æð [ ~ Öæ Á**

- Á [ ] \æð Á [ ] \æð [ ç. Áæðg: ã Á>Áç [ : @æ } ...

➤ **\ [ ] zd \ &æð [ Ö ] ã Á**

- Á: à. Ö. Áæð Á [ ] \æð [ ç. Áæðg: ã Á>Áç [ : @æ } ...
- Á: àæð [ ] \æð Á: àæð Á [ ] \æð [ ç. Áæðg: ã Á>Áç [ : @æ } ...
- ÁÜ: [ ç. Áæðg: ã Á>Áç [ : @æ } ...
- ÁÜ: [ ç. Áæðg: ã Á>Áç [ : @æ } ...
- Á [ ] \æð Á [ ] \æð [ ç. Áæðg: ã Á>Áç [ : @æ } ...

➤ **ç à**

- Áæð Áæð Ü Ö È

➤ **àæð ã Á**

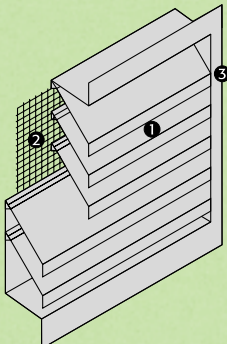
- Áæð ã Á [ Á ] \æð

➤ **] [ ] ã Á**

- Á [ ] \æð Á [ ] \æð [ ç. Áæðg: ã Á>Áç [ : @æ } ...
- Á: àæð [ ] \æð Á: àæð Á [ ] \æð [ ç. Áæðg: ã Á>Áç [ : @æ } ...
- ÁÜ: [ ç. Áæðg: ã Á>Áç [ : @æ } ...
- Á [ ] \æð Á [ ] \æð [ ç. Áæðg: ã Á>Áç [ : @æ } ...

**ÁÜ: [ ç. Áæðg: ã Á>Áç [ : @æ } ...**

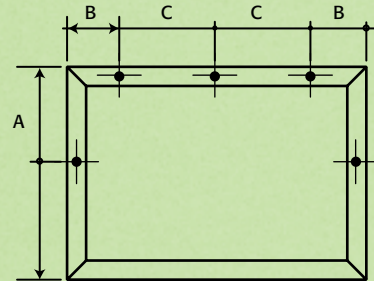
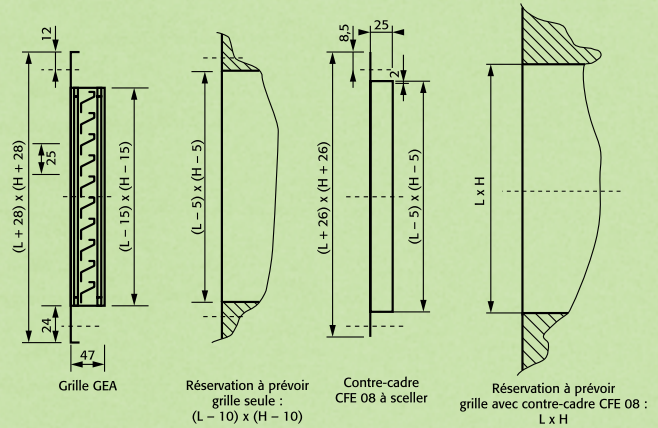
➤ **Z [ ] Ö ] ã Á**



FÁÜ: [ ç. Áæðg: ã Á>Áç [ : @æ } ...  
 GÁÜ: [ ç. Áæðg: ã Á>Áç [ : @æ } ...  
 HÁÜ: [ ç. Áæðg: ã Á>Áç [ : @æ } ...

**ÁÜ: [ ç. Áæðg: ã Á>Áç [ : @æ } ...**

➤ **ÁÜ: [ ç. Áæðg: ã Á>Áç [ : @æ } ...**



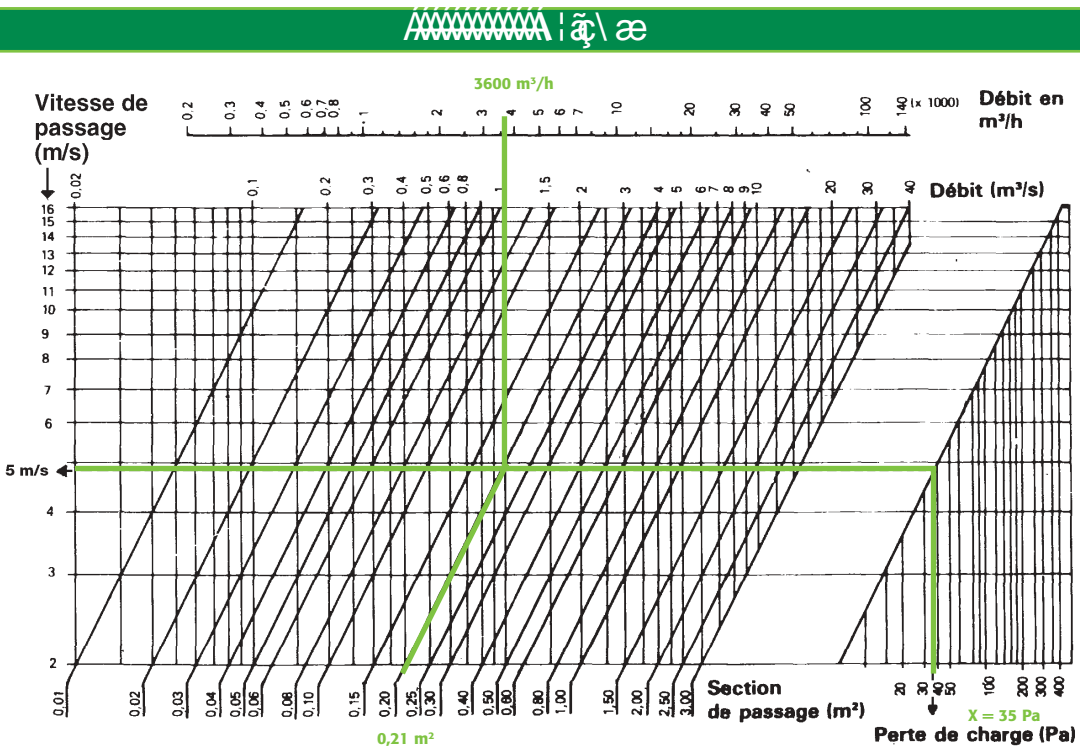
Áç z\æ	zd \æðg { D							
H (mm)	150	200	300	400	500	600	700	800
100	A = (H + 28)/2			B = 74		B = 74		
150	FÁ ç [ : @æ }			2 Á ç [ : @æ }		C = (L - 120)/2		
200						HÁ ç [ : @æ }		
300								
400				A = (H + 28)/2		A = (H + 28)/2		
500				B = 74		B = 74		
600				FÁ ç [ : @æ }		C = (L - 120)/2		
700	B = 74					HÁ ç [ : @æ }		
800	C = (L - 120)/2					HÁ ç [ : @æ }		

➤ **ÁÜ: [ ç. Áæðg: ã Á>Áç [ : @æ } ...**

- ÁÜ: [ ç. Áæðg: ã Á>Áç [ : @æ } ...

Áç z\æ	zd \æðg { D							
(mm)	150	200	300	400	500	600	700	800
100	0,001	0,008	0,012	0,017	0,024	0,028	0,04	0,05
150	0,013	0,017	0,025	0,03	0,04	0,05	0,06	0,07
200	0,018	0,02	0,03	0,04	0,06	0,07	0,08	0,09
300	0,027	0,035	0,05	0,07	0,09	0,10	0,12	0,14
400	0,036	0,045	0,07	0,09	0,12	0,14	0,17	0,19
500	0,045	0,06	0,09	0,12	0,15	0,18	0,21	0,24
600	0,05	0,07	0,10	0,13	0,18	0,21	0,25	0,29
700	0,06	0,08	0,11	0,16	0,21	0,25	0,3	0,33
800	0,07	0,09	0,13	0,18	0,24	0,3	0,34	0,4

GEA



ÁÚ[ çæ [ ç.Á !ã0^ >Áç[!@æ}.Á  
 a] ÁÚ[ çæ [ ç.Á !ã0^ >Áç[!@æ}.Á

**ÁÚ[ çæ [ ç.Á !ã0^ >Áç[!@æ}.Á**

➤ **ÁÚ[ çæ [ ç.Á !ã0^ >Áç[!@æ}.Á**

- ÁÚ[ çæ [ ç.Á !ã0^ >Áç[!@æ}.Á

**ÁÚ[ çæ [ ç.Á !ã0^ >Áç[!@æ}.Á**

➤ **PFG**

- ÁÚ[ çæ [ ç.Á !ã0^ >Áç[!@æ}.Á
- ÁÚ[ çæ [ ç.Á !ã0^ >Áç[!@æ}.Á

**ÁÚ[ çæ [ ç.Á !ã0^ >Áç[!@æ}.Á**

➤ **CFE 08**

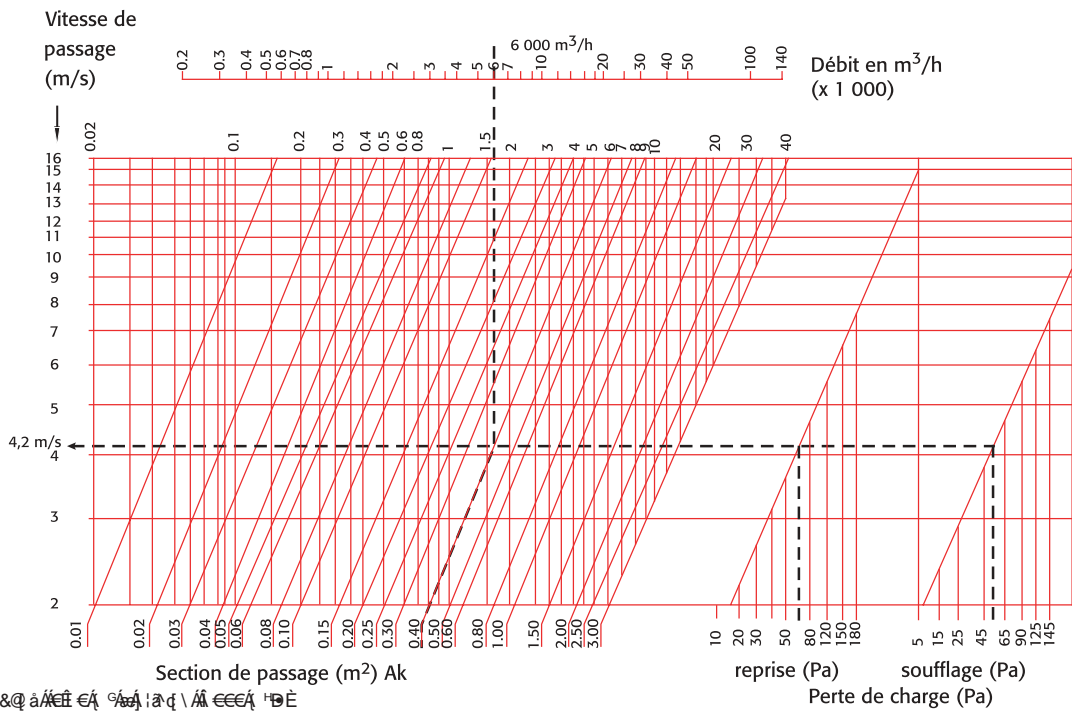
- ÁÚ[ çæ [ ç.Á !ã0^ >Áç[!@æ}.Á
- ÁÚ[ çæ [ ç.Á !ã0^ >Áç[!@æ}.Á
- ÁÚ[ çæ [ ç.Á !ã0^ >Áç[!@æ}.Á
- ÁÚ[ çæ [ ç.Á !ã0^ >Áç[!@æ}.Á

Contre-cadre CFE 08 à sceller



GLA

ÁÚ[ çæ [ ç. Áæg: ā > Áç[ ! @æ } . Á

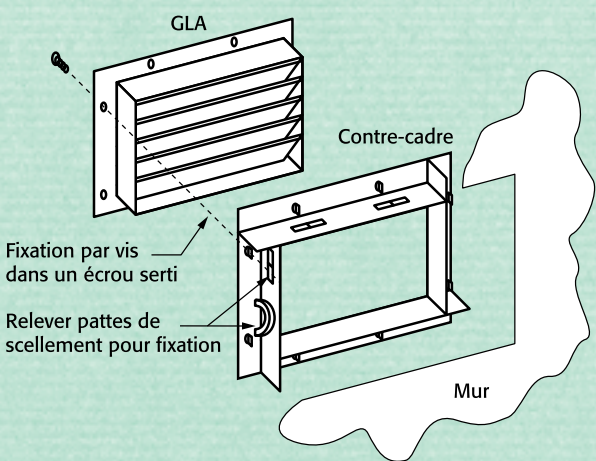


ÁÚ[ çæ [ ç. Áæg: ā > Áç[ ! @æ } . Á  
 ÁÚ [ çæ [ ç. Áæg: ā > Áç[ ! @æ } . Á

ÁÚ[ çæ [ ç. Áæg: ā > Áç[ ! @æ } . Á

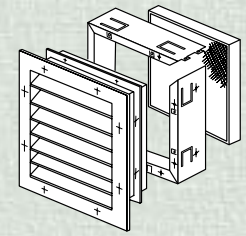
- ÁÚ [ çæ [ ç. Áæg: ā > Áç[ ! @æ } . Á  
 1 - GLA + PFG  
 ÁÚ [ çæ [ ç. Áæg: ā > Áç[ ! @æ } . Á
- ÁÚ [ çæ [ ç. Áæg: ā > Áç[ ! @æ } . Á  
 1 - GLA + LDT  
 ÁÚ [ çæ [ ç. Áæg: ā > Áç[ ! @æ } . Á
- 2 - GLA + PFG + LDT  
 ÁÚ [ çæ [ ç. Áæg: ā > Áç[ ! @æ } . Á
- ÁÚ [ çæ [ ç. Áæg: ā > Áç[ ! @æ } . Á  
 1 - GLA + SPG  
 ÁÚ [ çæ [ ç. Áæg: ā > Áç[ ! @æ } . Á
- 2 - GLA + PFG + LDT  
 ÁÚ [ çæ [ ç. Áæg: ā > Áç[ ! @æ } . Á

ÁÚ[ çæ [ ç. Áæg: ā > Áç[ ! @æ } . Á



ÁÚ[ çæ [ ç. Áæg: ā > Áç[ ! @æ } . Á

- PFG  
 ÁÚ [ çæ [ ç. Áæg: ā > Áç[ ! @æ } . Á
- GL  
 ÁÚ [ çæ [ ç. Áæg: ā > Áç[ ! @æ } . Á
- LDT  
 ÁÚ [ çæ [ ç. Áæg: ā > Áç[ ! @æ } . Á
- SPG  
 ÁÚ [ çæ [ ç. Áæg: ā > Áç[ ! @æ } . Á











À l'usage de l'air

➤ X z l'air à l'usage de l'air

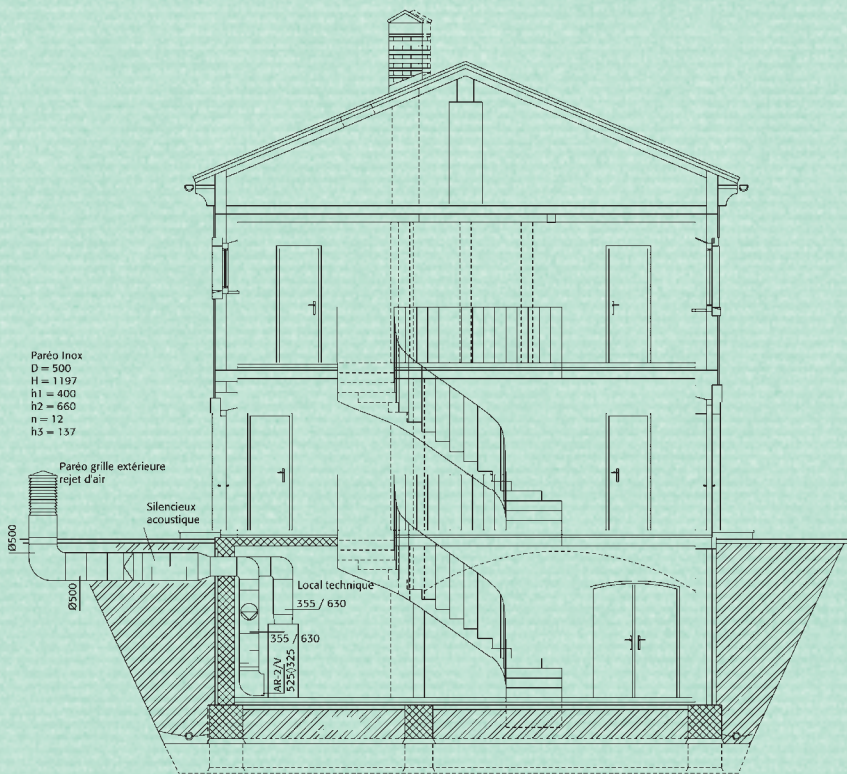
➤ X z l'air à l'usage de l'air

Qm³/h		I €€	I €€	I €€	J €€	F €€€	FH €€
1500	Soufflage p(pa)	8					
	Lw (dBa)	34					
	Reprise p(pa)	7					
	Lw (dBa)	31					
2000	Soufflage p(pa)	15	10				
	Lw (dBa)	39	35				
	Reprise p(pa)	12	8				
	Lw (dBa)	36	32				
2500	Soufflage p(pa)	24	17	8	5	3	2
	Lw (dBa)	44	41	34	30	28	25
	Reprise p(pa)	19	14	7	4	4	2
	Lw (dBa)	41	37	31	27	26	23
5 000	Soufflage p(pa)	88	67	28	19	17	8
	Lw (dBa)	63	89	47	42	41	34
	Reprise p(pa)	71	54	23	15	14	7
	Lw (dBa)	60	55	43	39	37	31
7 500	Soufflage p(pa)		127	71	46	37	24
	Lw (dBa)		69	60	53	50	44
	Reprise p(pa)		104	57	37	29	19
	Lw (dBa)		65	56	50	47	41
10 000	Soufflage p(pa)			117	71	60	37
	Lw (dBa)			68	60	57	50
	Reprise p(pa)			95	57	48	29
	Lw (dBa)			64	56	54	47
15 000	Soufflage p(pa)				173	143	79
	Lw (dBa)				73	71	62
	Reprise p(pa)				143	118	64
	Lw (dBa)				70	67	58

Qm³/h		I €€	I €€	I €€	J €€	F €€€	FH €€
2500	Soufflage p(pa)	5	3				
	Lw (dBa)	30	27				
	Reprise p(pa)	4	3				
	Lw (dBa)	27	25				
5000	Soufflage p(pa)	21	13	6	3		
	Lw (dBa)	43	38	32	28		
	Reprise p(pa)	17	11	6	4		
	Lw (dBa)	40	35	29	26		
7500	Soufflage p(pa)	46	30	15	8	7	
	Lw (dBa)	53	47	39	34	32	
	Reprise p(pa)	37	24	12	7	6	
	Lw (dBa)	50	44	36	31	30	
10 000	Soufflage p(pa)	84	52	26	15	13	7
	Lw (dBa)	62	55	45	39	38	33
	Reprise p(pa)	68	42	21	12	11	7
	Lw (dBa)	59	52	42	36	35	30
15 000	Soufflage p(pa)		107	56	37	28	17
	Lw (dBa)		66	56	50	47	41
	Reprise p(pa)		87	45	29	23	14
	Lw (dBa)		63	53	47	43	37
20 000	Soufflage p(pa)			97	63	52	31
	Lw (dBa)			65	58	55	48
	Reprise p(pa)			79	51	42	25
	Lw (dBa)			61	55	52	44
25 000	Soufflage p(pa)				92	84	49
	Lw (dBa)				64	62	54
	Reprise p(pa)				75	68	39
	Lw (dBa)				60	59	51

À l'usage de l'air

➤ À l'usage de l'air



PFG

**PFG**

ç [ ] \ a z a Á i a 0 a e  
• Á d [ { Á



**Prix p. 210**

➤ ç @ á Á

- Á @ i Á [ ] z d \ & a É
- T [ 0 ] . Á [ { a a i & a Á Á [ ] \ a z d a i a 0 a e a a i a d \ ç { á \ | a | a e a
- Á [ 0 ] [ • Á Á { ^ } Á d a z a e \ { a { ^ | { e Á

➤ [ ] \ a Á

- Á [ : { ^ | Á [ a a i | a { Á 0 : | ç ^ } o Á a Á e e Á e e Á { Á á Á e e e Á e e e Á { É

➤ a | á i & a Á [ ~ 0 a z

- Á @ á i Á a i ç [ á Á ^ | ç . @ Á : á & @ Á ç Á g a e Á Á | | \ | { Á Á G H É Á \ | { } } d a i | i & É

➤ \ [ ] z d \ a Á [ [ 0 ^ } a Á

- Á ç Á [ [ 0 ^ } Á Á ç [ & @ & [ ç & @ [ [ | i [ [ ç É ç e e É
- Á i @ d ^ Á a z a i a e a Á d a z Á
- Á i ^ d [ ç . Á ^ ç ^ } a É Á

➤ a a z } a Á

- Á a z } a Á [ Á ^ | & É

➤ [ ] á

- Á ç Á [ Á ^ ç ^ } Á a z a i a 0 a e É | ð c } Á Á d ^ Á Á [ \ Á a Á [ Á : a z Á Á
- Á ^ | [ á ^ } Á Á Á & ^ É Á
- Á z } a \ a 0 a z & Á É

FRANCE AIR

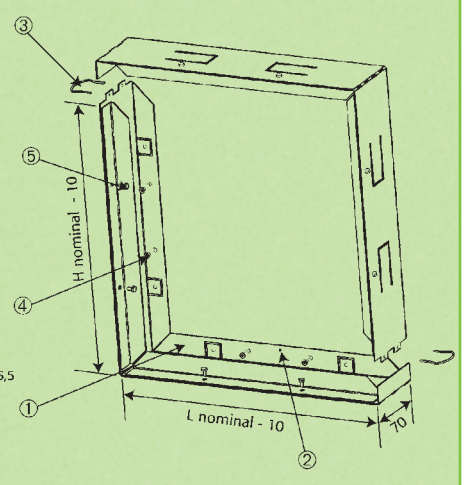
➤ U á [ | g a } Á i a d \ Á Á d [ { Á Ü Á Ü Ö @ g à a Á É { Á K

- Á & @ • Á [ | i Á Á d [ ç a g Á | | @ Á É Á É Á Á

FRANCE AIR

➤ Ü [ : { ^ | ^

- Á [ : { ^ | Á d a z a e (L<sub>nom</sub> - 12) x (H<sub>nom</sub> - 12)



1. Cornière
2. Demi-cadre
3. Ressort
4. Vis à tête fraisée POZI n° 4-6,5
5. Vis H M3-6

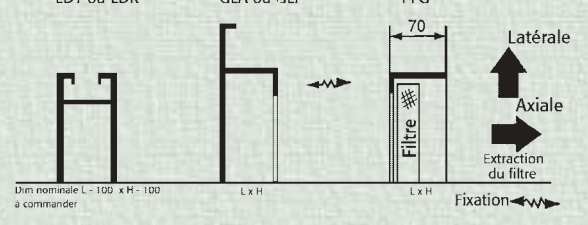
FRANCE AIR

➤ FR SPG

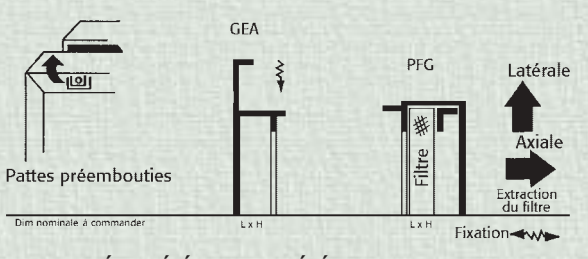
- Á i a z a e Á d a z Á a i É
- Ü [ : i a z a e | a Á d i & a Á d É É É



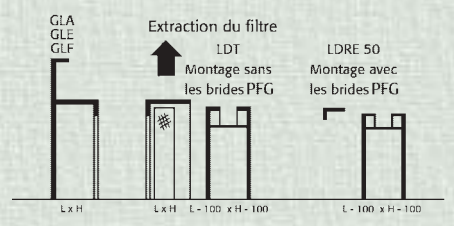
➤ T [ ] a Á d a z Á Á [ | a a d [ ç ~ Á a g : á ~ Á Ö S C Á a z a Á Ö S O a z a Á | a | Á | ~ Á Ö V



➤ T [ ] a Á d a z Á Á [ | a a d [ ç ~ Á a g : á ~ Á Ö Ö C E



➤ T [ ] a Á d a z Á Á i a 0 [ ~ Á Á a z \ | ~ Á Á



➤ Ü a a z a g a z ç \ Á i Á Ü Ö